

神武®

通过ISO9001：2000质量管理体系认证 SHEN WU

神龙泵业
SHENLONG PUMP



SLG、SLRG、SLHG、SLYG、SLHBG系列单级单吸立式离心泵

郑州市神龙泵业有限公司

ZHENGZHOU SHENLONG SUBMERSIBLE PUMP CO.,LTD.

<http://www.hnshenwu.com>

资质荣誉

HONORS AND QUALIFICATIONS



目 录 CONTENTS

产品概述	01
产品特点	01
工作条件	01
型号意义	02
主要用途	02
SLG、SLGD型泵结构图	03
SLGD型谱图	03
SLG型泵型谱图	04
SLG、SLRG、SLHG、SLYG、SLHBG型泵性能参数	05
SLGD性能参数	17
SLG、SLGD型泵安装尺寸图	23
SLG、SLRG、SLHG、SLYG、SLHBG型泵安装尺寸表	23
SLGD型安装尺寸表	31
附件及安装尺寸	35
泵的安装方式	36
泵的安装说明	37
泵的起动与停车	37
泵的维护保养	38
故障原因及其排除方法	39
主要材质及选用	41
易损件	42
管路损耗参考表	43
阀门弯管折合直管长度(每个)	43
一定管路直径之最大流量限制	43

产品概述

SLG 型单级单吸立式离心泵是本公司采用 IS 型离心泵性能参数和立式泵结构之长，严格按照国际标准 ISO2858 及最新国家标准设计成功的高效节能产品，是代替 IS 型卧式泵、DL 型泵等常规产品的新颖立式离心泵。

流量范围 $1.5 \sim 1200 \text{m}^3/\text{h}$ ，扬程范围 $8 \sim 150 \text{m}$ ，分基本型、扩流型、A、B、C 切割型等 250 多种规格。根据流量介质和温度不同，设计制造成同性能参数的 SLRG 型热水泵、SLHG 型化工泵、SLYG 型油泵、SLHBG 系列产品。

产品特点

1、泵结构紧凑、体积小、外形美观。其立式结构重心较低且重心重合于泵脚中心，增强了泵的运行稳定性和寿命。

2、安装方便。进出口径相同并在同一中心线上，可象阀门一样直接安装在管路任何部位。电机加上防雨罩可置于户外使用。泵设有安装底脚，以便泵的安装稳定。

3、运行平稳、噪声低、组件同心度高。电机采用低噪音轴承，并设有不停机加油装置，泵叶轮具有极好的动静平衡，运行无振动，改善使用环境。

4、无渗漏。轴封采用耐腐硬质合金机械密封，解决了离心泵填料密封渗漏严重的问题，延长了使用寿命，确保了运行场地干净整洁。

5、维修方便。勿需拆卸管道，只要拆下泵盖螺母，取出电机及传动组件即可进行检修维护。

6、可根据现场使用条件，泵机可立式、多方式安装，依据流量扬程要求，采用并、串联方法，增加所需流量扬程。

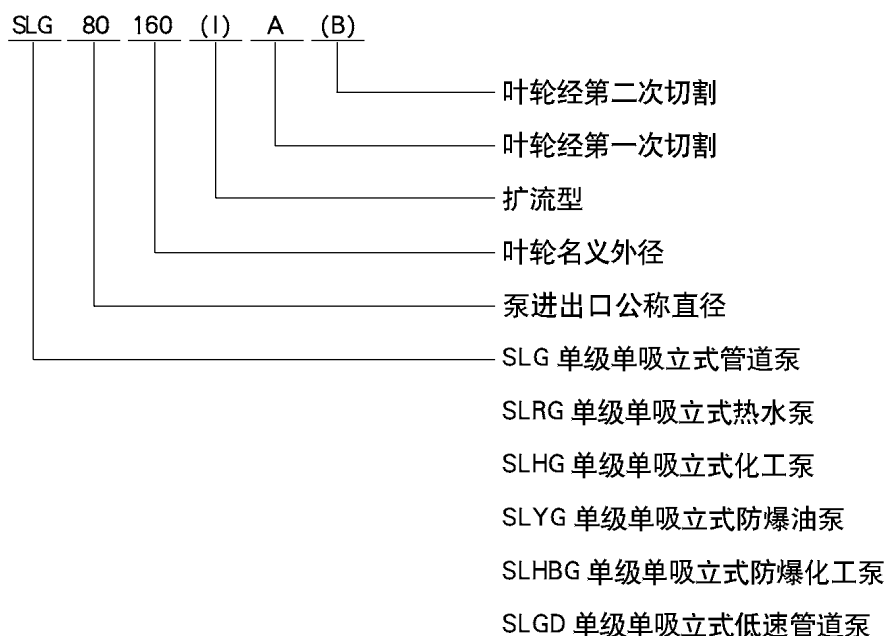
工作条件

1、泵系统最高工作压力 $\leq 1.6 \text{MPa}$ ，即泵吸入口压力 + 泵扬程 $\leq 1.6 \text{MPa}$ ，订货时请注明系统工作压力。当进口压力大于 0.4MPa 时，或泵系统工作压力大于 1.6MPa 时，应在订货时另行提出，以便在制造时，泵的过流部分和联接部分采用铸铜材料。

2、适用介质：清水型无腐蚀液体，介质固体不溶物，其体积不超过单位体积 0.01% ，粒度 $< 0.2 \text{mm}$ ，如介质为带有细小颗粒的请在订货时说明。

3、周围环境温度不超过 40°C ，相对湿度不超过 95% 。

型号意义



主要用途

1、SLG 型立式管道泵，供输送清水及物理性质类似清水的其它液体之用。使用介质温度 80℃ 以下。适用于工业和城市给排水、高层建筑增压送水、园林喷灌、消防增压、远距离输水，采暖、浴室冷暖水循环增压及设备配套等。

2、SLRG 型立式热水泵，适用于有供热系统的民用及企事业单位的建筑住房供暖及热水增压、循环、输送等生产工艺用热系统，如：电站、热电站、余热利用，冶金、化工、纺织、木材加工、造纸等工业锅炉高温热水，使用温度 100℃ 以下。

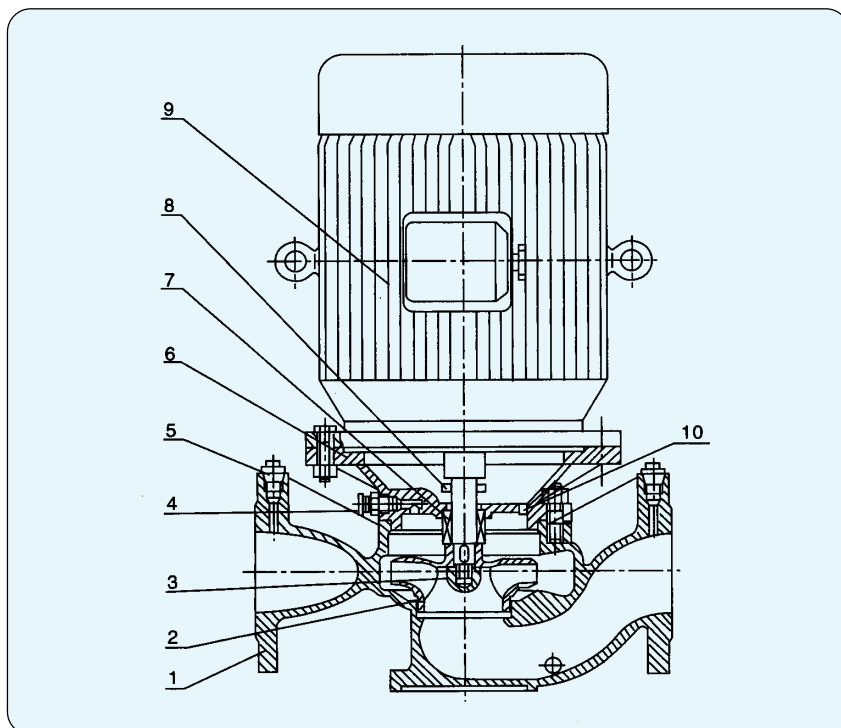
3、SLHG 型立式化工泵，输送不含固体颗粒具有腐蚀性其粘度类似于水的液体。适用于轻纺、石油、化工、冶金、电力、造纸、食品、制药和合成纤维等部门，使用温度 -20℃ ~ 120℃。

4、SLYG 型立式防爆油泵，适用于石油、轻纺、化工、机械等行业输送无腐蚀、易燃、易爆液体，被输送介质 -20℃ ~ 120℃。

5、SLHBG 型立式防爆化工泵输送不含固颗粒具有腐蚀性其粘度类似于水且易燃易爆的液体。适用于轻纺、石油、化工、冶金、矿山、制药和合成纤维等部门，使用温度 -20℃ ~ 120℃。

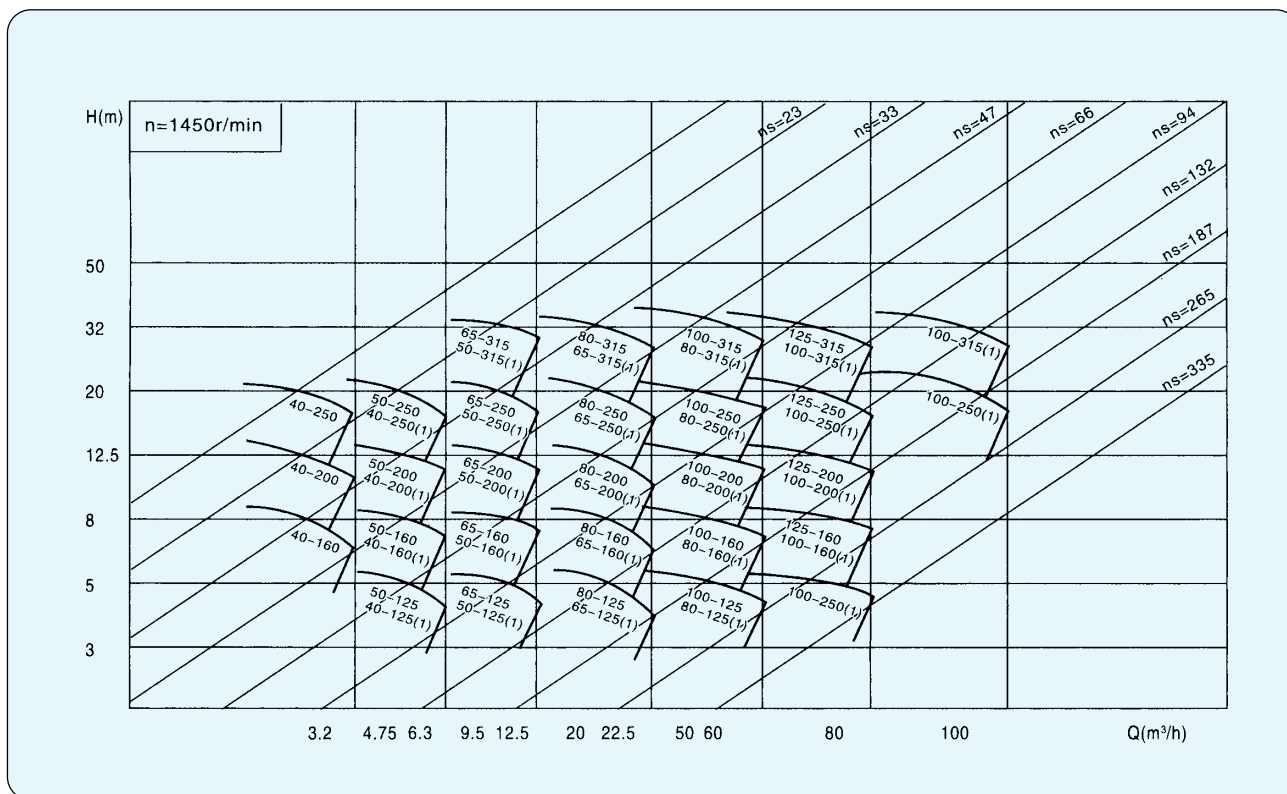
6、SLGD 低速管道泵适用于环境要求较安静的场所使用，同时可提供热水泵、化工泵、防爆油泵、防爆化工泵等多种类型。

SLG SLGD 型泵结构图



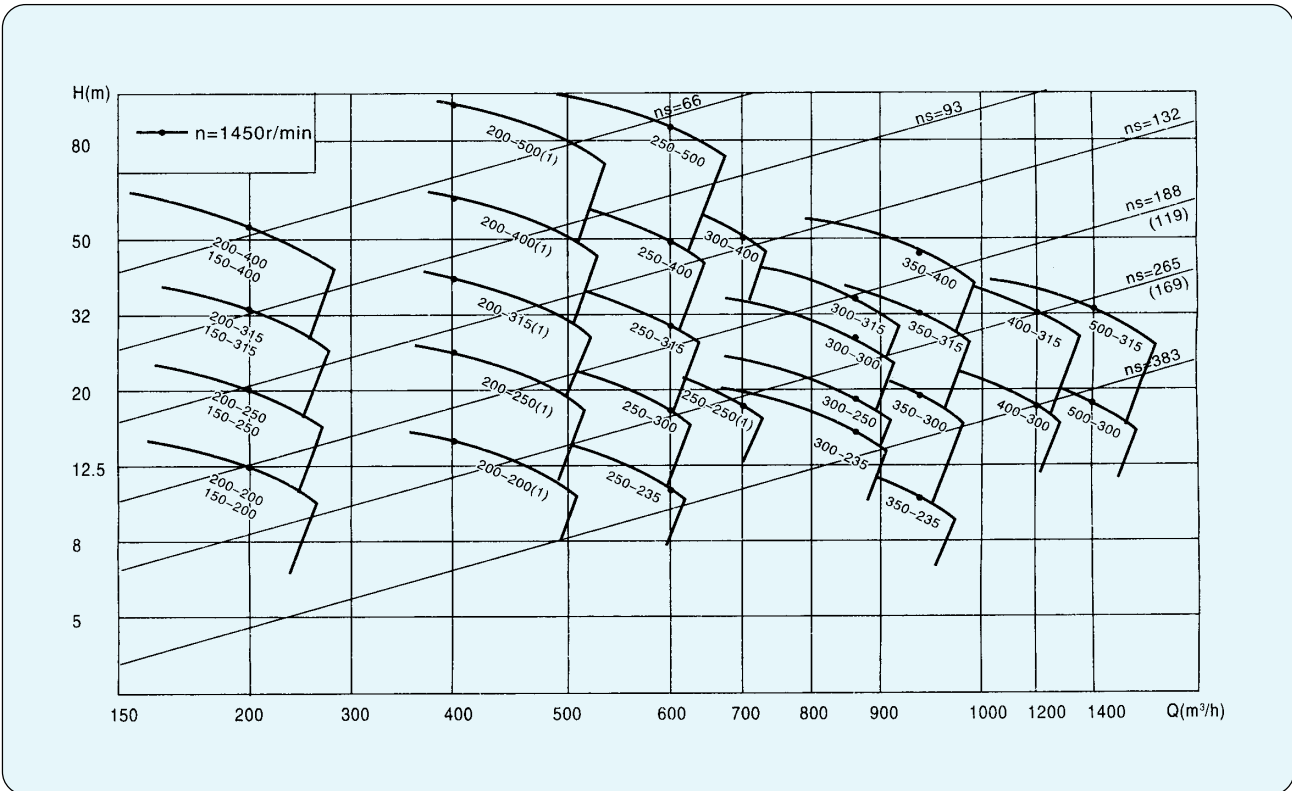
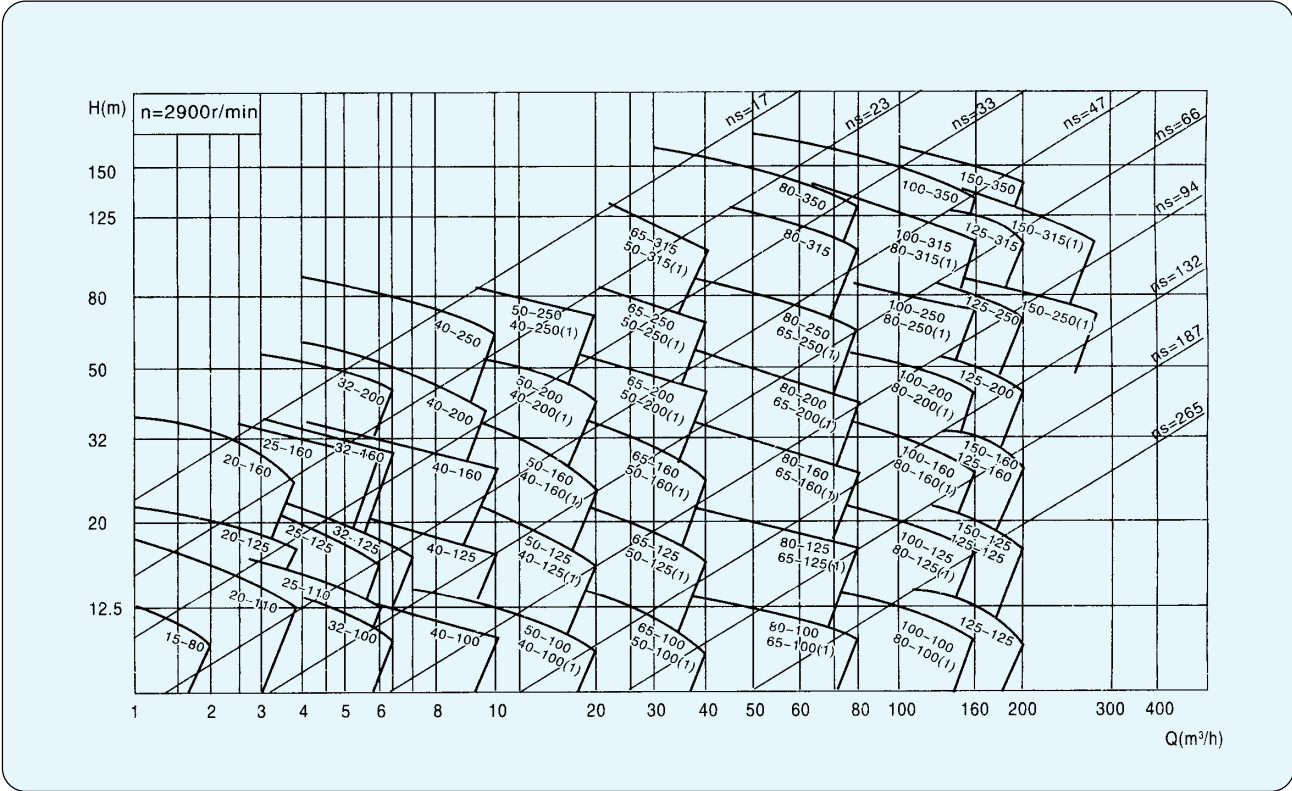
序号	名称	数量
1	泵体	1
2	叶轮	1
3	叶轮螺母	1
4	放气阀	1
5	检测孔	3
6	泵盖	1
7	机械密封	1
8	挡水圈	1
9	电机	1
10	O型圈	1

SLGD 型谱图





SLG 型泵型谱图



SLG SLRG SLHG SLYG SLHBG型泵性能参数

型号	流量 Q		扬程 (m)	效率 (%)	转速 (r/min)	电机功能 (KW)	必需气蚀余量 (m)	重量 (kg)
	(m ³ /h)	(L/S)						
15-80	1.1	0.30	8.5	26	2900	0.18	2.5	17
	1.5	0.42	8	34				
	2	0.56	7	34				
20-110	1.8	0.50	16	25	2900	0.37	2.5	25
	2.5	0.69	15	34				
	3.3	0.91	13.5	35				
20-125	1.8	0.50	21	23	2900	0.75	2.5	35
	2.5	0.69	20	28				
	3.3	0.91	18.6	26				
20-160	1.8	0.50	33	19	2900	1.1	2.5	35
	2.5	0.69	32	25				
	3.3	0.91	30	23				
25-110	2.8	0.78	16	34	2900	0.75	2.5	29
	4	1.11	15	42				
	5.2	1.44	13.5	41				
25-125	2.8	0.78	20.5	28	2900	0.75	2.5	33
	4	1.11	20	36				
	5.2	1.44	18	35				
25-125A	2.5	0.69	17	35	2900	0.75	2.5	32
	3.6	1.00	16	35				
	4.6	1.28	14.5	35				
25-160	2.8	0.78	33	24	2900	1.5	2.5	39
	4	1.11	32	32				
	5.2	1.44	30	33				
25-160A	2.6	0.72	29	31	2900	1.1	2.5	35
	3.7	1.03	28	31				
	4.9	1.36	26	31				
32-100	3.5	0.97	14.5	34	2900	0.55	2.5	35
	4.5	1.25	12.5	40				
	5.3	1.47	11	35				
32-125	3.5	0.97	22	40	2900	0.75	2.5	35
	5	1.39	20	44				
	6.5	1.81	18	42				
32-125A	3.1	0.86	17.6	43	2900	0.75	2.5	34
	4.5	1.25	16	43				
	5.8	1.61	14.4	43				
32-160	3.5	0.97	33	24	2900	1.5	2.5	42
	5	1.39	32	32				
	6.5	1.81	30	33				
32-160A	3.5	0.97	26.5	24	2900	1.1	2.5	43
	4.5	1.25	25	32				
	6	1.67	19	33				
32-160(1)	4.4	1.22	33.2	34	2900	2.2	2.5	45
	6.3	1.75	32	40				
	8.3	2.31	30.2	42				
32-200	3.5	0.97	51	26	2900	3	2.5	61
	5	1.39	50	33				
	6.5	1.81	48	32				
32-200A	3.1	0.86	44.6	34	2900	2.2	2.5	53
	4.5	1.25	44	40				
	5.8	1.61	42.7	42				
32-200B	2.45	0.68	40	34	2900	1.5	2.5	40
	3.5	0.97	38	40				
	4.55	1.26	33	42				
32-200(1)	4.4	1.22	50.5	26	2900	4	2.5	70
	6.3	1.75	50	33				
	8.3	2.31	48	35				
40-100	4.4	1.22	13.2	46	2900	0.75	2.5	34
	6.3	1.75	12.5	54				
	8.3	2.31	11.3	53				
40-100A	3.9	1.08	10.6	52	2900	0.75	2.5	33
	5.6	1.56	10	52				
	7.4	2.06	9	52				
40-125	4.4	1.22	21	41	2900	1.1	2.5	38
	6.3	1.75	20	46				
	8.3	2.31	18	43				
40-125A	3.9	1.08	17.6	40	2900	0.75	2.5	36
	5.6	1.56	16	45				
	7.4	2.06	14.4	41				
40-160	4.4	1.22	33	35	2900	2.2	2.5	46
	6.3	1.75	32	40				
	8.3	2.31	30	40				
40-160A	4.1	1.14	29	34	2900	1.5	2.5	42
	5.9	1.64	28	39				
	7.8	2.17	26.3	39				



诚 / 信 / 为 / 本 精 / 益 / 求 / 精

CHENGXINWEIBEN JINGYIQIUJING

SLG SLRG SLHG SLYG SLHBG型泵性能参数

型号	流量 Q		扬程 (m)	效率 (%)	转速 (r/min)	电机功能 (KW)	必需气蚀余量 (m)	重量 (kg)
	(m ³ /h)	(L/S)						
40-160B	3.8	1.06	25.5	34	2900	1.1	2.5	38
	5.5	1.53	24	38				
	7.2	2.00	22.5	37				
40-200	4.4	1.22	51	26	2900	4	2.5	72
	6.3	1.75	50	33				
	8.3	2.31	48	32				
40-200A	4.1	1.14	45	26	2900	3	2.5	62
	5.9	1.64	44	31				
	7.8	2.17	42	30				
40-200B	3.7	1.03	38	29	2900	2.2	2.5	53
	5.63	1.47	36	29				
	7	1.94	34.5	29				
40-250	4.4	1.22	82	24	2900	7.5	2.5	105
	6.3	1.75	80	28				
	8.3	2.31	74	28				
40-250A	4.1	1.14	72	24	2900	5.5	2.5	98
	5.9	1.64	70	28				
	7.8	2.17	65	27				
40-250B	3.8	1.06	61.5	23	2900	4	2.5	77
	5.5	1.53	60	27				
	7	1.94	56	26				
40-100(I)	8.8	2.44	13.2	55	2900	1.1	2.5	39
	12.5	3.47	12.5	62				
	16.3	4.53	11.3	60				
40-100(I)A	8	2.22	10.6	60	2900	0.75	2.5	37
	11	3.06	10	60				
	14.5	4.03	9	60				
40-125(I)	8.8	2.44	21.2	49	2900	1.5	2.5	43
	12.5	3.47	20	58				
	16.3	4.53	17.8	57				
40-125(I)A	8	2.22	17	57	2900	1.1	2.5	39
	11	3.06	16	57				
	14.5	4.03	14	57				
40-160(I)	8.8	2.44	33	45	2900	3	2.5	57
	12.5	3.47	32	52				
	16.3	4.53	30	51				
40-160(I)A	8.2	2.28	29	44	2900	2.2	2.5	47
	11.7	3.25	28	51				
	15.2	4.22	26	50				
40-160(I)B	7.3	2.03	23	50	2900	1.5	2.5	43
	10.4	2.89	22	50				
	13.5	3.75	20.5	50				
40-200(I)	8.8	2.44	51.2	38	2900	5.5	2.5	91
	12.5	3.47	50	46				
	16.3	4.53	48	46				
40-200(I)A	8.3	2.31	45	37	2900	4	2.5	72
	11.7	3.25	44	45				
	15.3	4.25	42	45				
40-200(I)B	7.5	2.08	37	44	2900	3	2.5	63
	10.6	2.94	36	44				
	13.8	3.83	34	44				
40-250(I)	8.8	2.44	81.2	31	2900	11	2.5	157
	12.5	3.47	80	38				
	16.3	4.53	77.5	40				
40-250(I)A	8.2	2.28	71	38	2900	7.5	2.5	107
	11.6	3.22	70	38				
	15.2	4.22	68	38				
40-250(I)B	7.6	2.11	61.4	37	2900	5.5	2.5	100
	10.8	3.00	60	37				
	14	3.89	58	37				
40-250(I)C	7.1	1.97	53.2	36	2900	5.5	2.5	99
	10	2.78	52	36				
	13.1	3.64	50.4	36				
50-100	8.8	2.44	13.6	55	2900	1.1	2.5	38
	12.5	3.47	12.5	62				
	16.3	4.53	11.3	60				
50-100A	8	2.22	11	60	2900	0.75	2.5	36
	11	3.06	10	60				
	14.5	4.03	9	60				
50-125	8.8	2.44	21.5	49	2900	1.5	2.5	43
	12.5	3.47	20	58				
	16.3	4.53	17.8	57				
50-125A	8	2.22	17	57	2900	1.1	2.5	39
	11	3.06	16	57				
	14.5	4.03	14	57				

SLG SLRG SLHG SLYG SLHBG型泵性能参数

型号	流量 Q		扬程 (m)	效率 (%)	转速 (r/min)	电机功能 (KW)	必需气蚀余量 (m)	重量 (kg)
	(m ³ /h)	(L/S)						
50-160	8.8	2.44	33	45	2900	3	2.5	59
	12.5	3.47	32	52				
	16.3	4.53	30	51				
50-160A	8.2	2.28	29	44	2900	2.2	2.5	48
	11.7	3.25	28	51				
	15.2	4.22	26	50				
50-160B	7.3	2.03	23	50	2900	1.5	2.5	44
	10.4	2.89	22	50				
	13.5	3.75	20.5	50				
50-200	8.8	2.44	52	38	2900	5.5	2.5	92
	12.5	3.47	50	46				
	16.3	4.53	48	46				
50-200A	8.3	2.31	45.8	37	2900	4	2.5	73
	11.7	3.25	44	45				
	15.3	4.25	42	45				
50-200B	7.5	2.08	37	44	2900	3	2.5	63
	10.6	2.94	36	44				
	13.8	3.83	34	44				
50-250	8.8	2.44	82	29	2900	11	2.5	162
	12.5	3.47	80	38				
	16.3	4.53	77.5	40				
50-250A	8.2	2.28	71.5	38	2900	7.5	2.5	112
	11.6	3.22	70	38				
	15.2	4.22	68	38				
50-250B	7.6	2.11	61.4	37	2900	7.5	2.5	105
	10.8	3.00	60	37				
	14	3.89	58	37				
50-250C	7.1	1.97	53.2	36	2900	5.5	2.5	104
	10	2.78	52	36				
	13.1	3.64	50.4	36				
50-100(I)	17.5	4.86	13.7	67	2900	1.5	2.5	44
	25	6.94	12.5	69				
	32.5	9.03	10.5	69				
50-100(I)A	15.6	4.33	11	65	2900	1.1	2.5	40
	22.3	6.19	10	67				
	29	8.06	8.4	68				
50-125(I)	17.5	4.86	21.5	60	2900	3	2.5	59
	25	6.94	20	68				
	32.5	9.03	18	67				
50-125(I)A	15.6	4.33	17	58	2900	2.2	2.5	50
	22.3	6.19	16	66				
	29	8.06	13.6	65				
50-160(I)	17.5	4.86	34.4	54	2900	4	2.5	72
	25	6.94	32	63				
	32.5	9.03	27.5	60				
50-160(I)A	16.4	4.56	30	54	2900	3	2.5	62
	23.4	6.50	28	62				
	30.4	8.44	24	59				
50-160(I)B	15	4.17	26	58	2900	2.2	2.5	52
	21.6	6.00	24	58				
	28	7.78	20.6	58				
50-200(I)	17.5	4.86	52.7	49	2900	7.5	2.5	102
	25	6.94	50	58				
	32.5	9.03	45.5	59				
50-200(I)A	16.4	4.56	46.4	48	2900	5.5	2.5	96
	23.5	6.53	44	57				
	30.5	8.47	40	58				
50-200(I)B	15.2	4.22	40	55	2900	4	2.5	77
	21.8	6.06	38	55				
	28.3	7.86	34.5	55				
50-250(I)	17.5	4.86	82	39	2900	15	2.5	176
	25	6.94	80	50				
	32.5	9.03	76.5	52				
50-250(I)A	16.4	4.56	71.5	39	2900	11	2.5	166
	23.4	6.50	70	50				
	30.5	8.47	67	52				
50-250(I)B	15	4.17	61	38	2900	7.5	2.5	118
	21.6	6.00	60	49				
	28	7.78	57.4	54				
50-315(I)	17.5	4.86	128	30	2900	30	2.5	340
	25	6.94	125	40				
	32.5	9.03	122	44				
50-315(I)A	16.6	4.61	115	30	2900	22	2.5	254
	23.7	6.58	113	40				
	31	8.61	110	44				



诚 / 信 / 为 / 本 精 / 益 / 求 / 精

CHENGXINWEIBEN JINGYIQUIJING

SLG SLRG SLHG SLYG SLHBG型泵性能参数

型号	流量 Q		扬程 (m)	效率 (%)	转速 (r/min)	电机功能 (KW)	必需气蚀余量 (m)	重量 (kg)
	(m ³ /h)	(L/S)						
50-315(I)B	15.7	4.36	103	39	2900	18.5	2.5	234
	22.5	6.25	101	39				
	29.2	9.11	98	39				
50-315(I)C	14.4	4.00	86	38	2900	15	2.5	210
	20.6	5.72	85	38				
	26.8	7.44	83	38				
65-100	17.5	4.68	13.7	67	2900	1.5	3	46
	25	6.94	12.5	69				
	32.5	9.03	10.5	69				
65-100A	15.6	4.33	11	65	2900	1.1	3	41
	22.3	6.19	10	67				
	29	8.06	8.4	68				
65-125	17.5	4.86	21.5	60	2900	3	3	61
	25	6.94	20	68				
	32.5	9.03	18	67				
65-125A	15.6	4.33	17	58	2900	2.2	3	52
	22.3	6.19	16	66				
	29	8.06	14.4	65				
65-160	17.5	4.86	34.4	54	2900	4	3	73
	25	6.94	32	63				
	32.5	9.03	27.5	60				
65-160A	16.4	4.56	30	54	2900	3	3	63
	23.4	6.50	28	63				
	30.4	8.44	24	59				
65-160B	15	4.17	26	58	2900	2.2	3	53
	21.6	6.00	24	58				
	28	7.78	20.6	58				
65-200	17.5	4.86	52.7	49	2900	7.5	3	105
	25	6.94	50	58				
	32.5	9.03	45.5	59				
65-200A	16.4	4.56	46.4	48	2900	5.5	3	99
	23.5	6.53	44	57				
	30.5	8.47	40	58				
65-200B	15.2	4.22	40	48	2900	4	3	80
	21.8	6.06	38	55				
	28.3	7.86	34.5	58				
65-250	17.5	4.86	82	39	2900	15	3	177
	25	6.94	80	50				
	32.5	9.03	76.5	52				
65-250A	16.4	4.56	71.5	39	2900	11	3	167
	23.4	6.50	70	50				
	30.5	8.47	67	52				
65-250B	15	4.17	61	38	2900	7.5	3	119
	21.6	6.00	60	49				
	28	7.78	57.4	54				
65-315	17.5	4.86	127	32	2900	30	3	341
	25	6.94	125	40				
	32.5	9.03	122	44				
65-315A	16.6	4.61	115	32	2900	22	3	255
	23.7	6.58	113	40				
	31	8.61	110	44				
65-315B	15.7	4.36	103	39	2900	18.5	3	234
	22.5	6.25	101	39				
	29.2	8.11	98	39				
65-315C	14.4	4.00	86	38	2900	15	3	210
	20.6	5.72	85	38				
	26.8	7.44	83	38				
65-100(I)	35	9.72	13.8	67	2900	3	3	65
	50	13.89	12.5	73				
	65	18.06	10	70				
65-100(I)A	31.3	8.69	11	66	2900	2.2	3	55
	44.7	12.42	10	72				
	58	16.11	8	69				
65-125(I)	35	9.72	22	67	2900	5.5	3	99
	50	13.89	20	72.5				
	65	18.06	17	70				
65-125(I)A	31.3	8.69	17.5	66	2900	4	3	78
	45	12.50	16	71				
	58	16.11	13.6	69				
65-160(I)	35	9.72	35	63	2900	7.5	3	103
	50	13.89	32	71				
	65	18.06	28	70				
65-160(I)A	32.7	9.08	30.6	62	2900	5.5	3	97
	46.7	12.97	28	70				
	61	16.94	24	69				

SLG SLRG SLHG SLYG SLHBG型泵性能参数

型号	流量 Q		扬程 (m)	效率 (%)	转速 (r/min)	电机功能 (KW)	必需气蚀余量 (m)	重量 (kg)
	(m ³ /h)	(L/S)						
65-160(I)B	30.3	8.42	26	69	2900	4	3	77
	43.3	12.03	24	69				
	56.3	15.64	21	69				
65-200(I)	35	9.72	53.5	55	2900	15	3	169
	50	13.89	50	67				
	65	18.06	46	68				
65-200(I)A	32.8	9.11	47	54	2900	11	3	159
	47	13.06	44	66				
	61	16.94	40	67				
65-200(I)B	30.5	8.47	40.6	65	2900	7.5	3	110
	43.5	12.08	38	65				
	56.6	15.72	33.4	65				
65-250(I)	35	9.72	83	52	2900	22	3	232
	50	13.89	80	59				
	65	18.06	72	60				
65-250(I)A	32.5	9.03	73	52	2900	18.5	3	202
	46.7	12.97	70	59				
	61	16.94	63	60				
65-250(I)B	30	8.33	62	58	2900	15	3	178
	43.3	12.03	60	58				
	56	15.56	54	58				
65-315(I)	35	9.72	128	44	2900	37	3	350
	50	13.89	125	54				
	65	18.06	121	57				
65-315(I)A	32.5	9.03	112.6	43	2900	30	3	343
	46.5	12.92	110	54				
	60.5	16.81	106.4	57				
65-315(I)B	31	8.61	102.5	53	2900	30	3	343
	44.5	12.36	100	53				
	58	16.11	98	53				
65-315(I)C	29	8.06	87	51	2900	22	3	260
	41	11.39	85	51				
	53.6	14.89	83	51				
80-100	35	9.72	13.8	67	2900	3	3	67
	50	13.89	12.5	73				
	65	18.06	10	70				
80-100A	31.3	8.69	11	66	2900	2.2	3	57
	44.7	12.42	10	72				
	58	16.11	8	69				
80-125	35	9.72	22	67	2900	5.5	3	99
	50	13.89	20	72.5				
	65	18.06	17	70				
80-125A	31.3	8.69	17.5	66	2900	4	3	78
	45	12.50	16	71				
	58	16.11	13.6	69				
80-160	35	9.72	35	63	2900	7.5	3	106
	50	13.89	32	71				
	65	18.06	28	70				
80-160A	32.7	9.08	30.6	62	2900	5.5	3	100
	46.7	12.97	28	70				
	61	16.94	24	69				
80-160B	30.3	8.42	26	69	2900	4	3	80
	43.3	12.03	24	69				
	56.3	15.64	21	69				
80-200	35	9.72	53.5	55	2900	15	3	170
	50	13.89	50	67				
	65	18.06	46	68				
80-200A	32.8	9.11	47	55	2900	11	3	160
	47	13.06	44	66				
	61	16.94	40	67				
80-200B	30.5	8.5	40.6	65	2900	7.5	3	111
	43.5	12.1	38	65				
	56.6	15.7	33.4	65				
80-250	35	9.7	83	52	2900	22	3	236
	50	13.9	80	59				
	65	18.1	72	60				
80-250A	32.5	9.0	73	52	2900	18.5	3	206
	46.7	13.0	70	59				
	61	16.9	63	60				
80-250B	30	8.3	62	58	2900	15	3	182
	43.3	12.0	60	58				
	56	15.6	54	58				
80-315	35	9.7	128	43	2900	37	3	358
	50	13.9	125	54				
	65	18.1	122	57				



诚 / 信 / 为 / 本 精 / 益 / 求 / 精

CHENGXINWEIBEN JINGYIQUIJING

SLG SLRG SLHG SLYG SLHBG型泵性能参数

型号	流量 Q		扬程 (m)	效率 (%)	转速 (r/min)	电机功能 (KW)	必需气蚀余量 (m)	重量 (kg)
	(m ³ /h)	(L/S)						
80-315A	32.5	9.0	112.6	43	2900	30	4	351
	46.6	12.9	110	54				
	60.5	16.8	107.4	57				
80-315B	31	8.6	102.5	53	2900	30	4	343
	44.5	12.4	100	53				
	58	16.1	98	53				
80-315C	29	8.1	88	51	2900	22	4	268
	41	11.4	85	51				
	53.6	14.9	83	51				
80-350	35	9.7	156	58	2900	55	4	530
	50	13.9	150	65				
	60	16.7	140	62				
80-350A	31	8.6	148	58	2900	45	4	420
	44	12.2	142	65				
	53	14.7	135	62				
80-350B	28	7.8	142	58	2900	37	4	360
	40	11.1	135	65				
	46	12.8	128	62				
80-100(I)	70	19.4	13.6	66	2900	5.5	4	108
	100	27.8	12.5	76				
	130	36.1	11	75				
80-100(I)A	62.6	17.4	11	64	2900	4	4	86
	89	24.7	10	74				
	116	32.2	8.8	74				
80-125(I)	70	19.4	23.5	70	2900	11	4	160
	100	27.8	20	76				
	130	26.1	14	72				
80-125(I)A	62.6	17.4	19	68	2900	7.5	4	113
	89	24.7	16	74				
	116	32.2	11	63				
80-160(I)	70	19.4	36.5	70	2900	15	4	175
	100	27.8	32	76				
	130	36.1	24	65				
80-160(I)A	65.4	18.2	32	68	2900	11	4	165
	93.5	26.0	28	74				
	121.6	33.8	21	67				
80-160(I)B	60.6	16.8	26	72	2900	7.5	4	118
	86.6	24.1	24	72				
	112.5	31.3	18	72				
80-200(I)	70	19.4	54	65	2900	22	4	233
	100	27.8	50	74				
	130	36.1	42	73				
80-200(I)A	65.4	18.2	47.5	64	2900	18.5	4	204
	93.5	26.0	44	73				
	121.6	33.8	37	72				
80-200(I)B	61	16.9	41	71	2900	15	4	181
	87	24.2	38	71				
	113	31.4	32	71				
80-250(I)	70	19.4	87	62	2900	37	4	339
	100	27.8	80	69				
	130	36.1	68	68				
80-250(I)A	65.4	18.2	76	61	2900	30	4	333
	93.5	26.0	70	68				
	121.6	33.8	59.5	67				
80-250(I)B	61	16.9	65	66	2900	30	4	333
	87	24.2	60	66				
	113	31.4	51	66				
80-315(I)	70	19.4	132	55	2900	75	4	675
	100	27.8	125	66				
	130	36.1	114	67				
80-315(I)A	66.5	18.5	119	55	2900	55	4	535
	95	26.4	113	66				
	123.6	34.3	103	67				
80-315(I)B	63	17.5	106.6	65	2900	45	4	432
	90	25.0	101	65				
	117	32.5	92	65				
80-315(I)C	58	16.1	90	63	2900	37	4	377
	82	22.8	85	63				
	107	29.7	76	63				
100-100	70	19.4	13.6	66	2900	5.5	4	113
	100	27.8	12.5	76				
	130	36.1	11	75				
100-100A	62.6	17.4	11	64	2900	4	4	91
	89	24.7	10	74				
	116	32.2	8.8	74				

SLG SLRG SLHG SLYG SLHBG型泵性能参数

型号	流量 Q		扬程 (m)	效率 (%)	转速 (r/min)	电机功能 (KW)	必需气蚀余量 (m)	重量 (kg)
	(m ³ /h)	(L/S)						
100-125	70	19.4	23.5	70	2900	11	4.5	161
	100	27.8	20	76				
	130	36.1	14	65				
100-125A	62.6	17.4	19	68	2900	7.5	4.5	114
	89	24.7	16	74				
	116	32.2	11	63				
100-160	70	19.4	36.5	70	2900	15	4.5	177
	100	27.8	32	76				
	130	36.1	24	65				
100-160A	65.4	18.2	32	68	2900	11	4.5	167
	93.5	26.0	28	74				
	121.6	33.8	21	67				
100-160B	60.6	16.8	27	72	2900	7.5	4.5	120
	86.6	24.1	24	72				
	112.5	31.3	18	72				
100-200	70	19.4	54	65	2900	22	4.5	232
	100	27.8	50	74				
	130	36.1	42	73				
100-200A	65.4	18.2	47.5	64	2900	18.5	4.5	203
	93.5	26.0	44	73				
	121.6	33.8	37	72				
100-200B	61	16.9	41	71	2900	15	4.5	180
	87	24.2	38	71				
	113	31.4	32	71				
100-250	70	19.4	87	62	2900	37	4.5	335
	100	27.8	80	69				
	130	36.1	68	68				
100-250A	65.4	18.2	76	61	2900	30	4.5	328
	93.5	26.0	70	68				
	121.6	33.8	59.5	67				
100-250B	61	16.9	65	66	2900	30	4.5	328
	87	24.2	60	66				
	113	31.4	51	66				
100-315	70	19.4	132	55	2900	75	4.5	675
	100	27.8	125	66				
	130	36.1	114	67				
100-315A	66.5	18.5	119	55	2900	55	4.5	535
	95	26.4	113	66				
	123.6	34.3	103	67				
100-315B	63	17.5	106.6	65	2900	45	4.5	432
	90	25.0	101	65				
	117	32.5	92	65				
100-315C	58	16.1	90	63	2900	37	4.5	377
	82	22.8	85	63				
	107	29.7	76	63				
100-350	70	19.4	156	63	2900	90	4.5	740
	100	27.8	150	67				
	130	36.1	148	65				
100-350A	64	17.8	148	63	2900	75	4.5	650
	88	24.4	142	67				
	113	31.4	134	65				
100-350B	56	15.6	140	63	2900	75	4.5	510
	80	22.2	135	67				
	104	28.9	125	65				
100-100(I)	96	26.7	14	64	2900	11	4.5	173
	160	44.4	12.5	73				
	192	53.5	10	70				
100-125(I)	96	26.7	24	62	2900	15	4.5	182
	160	44.4	20	74				
	192	53.3	14	69				
100-125(I)A	84	23.3	20	64	2900	11	4.5	173
	140	38.9	17	72				
	168	46.7	12	68				
100-160(I)	96	26.7	36	69	2900	22	4.5	241
	160	44.4	32	79				
	192	53.5	28	75				
100-160(I)A	84	23.3	32	66	2900	18.5	4.5	210
	140	38.9	28	76				
	168	46.7	23.5	72				
100-200(I)	96	26.7	53	69	2900	37	4.5	334
	160	44.4	50	79				
	192	53.3	45	78				
100-200(I)A	84	23.3	48	64	2900	30	4.5	328
	140	38.9	45	74				
	168	46.7	40	73				



诚 / 信 / 为 / 本 精 / 益 / 求 / 精

CHENGXINWEIBEN JINGYIQIUJING

SLG SLRG SLHG SLYG SLHBG型泵性能参数

型号	流量 Q		扬程 (m)	效率 (%)	转速 (r/min)	电机功能 (KW)	必需气蚀余量 (m)	重量 (kg)
	(m ³ /h)	(L/S)						
100-200(I)B	60	16.7	43	72	2900	22	4.5	243
	100	27.8	40	72				
	120	33.3	36	72				
100-250(I)	96	26.7	83	65	2900	55	4.5	525
	160	44.4	80	77				
	192	53.5	72	74				
100-250(I)A	84	23.3	75	60	2900	45	4.5	415
	140	38.9	72	72				
	168	46.7	65	69				
100-250(I)B	60	16.7	68	70	2900	37	4.5	359
	100	27.8	65	70				
	120	33.3	58	70				
100-315(I)	96	26.7	133	72	2900	90	4.5	760
	160	44.7	125	70				
	192	53.3	119	74				
100-315(I)A	90	25.0	117	75	2900	75	4.5	684
	150	41.7	110	75				
	180	50.0	104.6	75				
100-315(I)B	86	23.9	106.4	75	2900	55	4.5	684
	143	39.7	100	75				
	172	47.8	95.2	75				
125-100	96	26.7	13	82	2900	11	5	183
	160	44.4	12.5	82				
	192	53.3	12	82				
125-100A	86	23.9	10.4	77	2900	7.5	5	139
	143	39.7	10	77				
	172	47.8	9.6	77				
125-125	96	26.7	22.6	80	2900	15	5	192
	160	44.4	20	80				
	192	53.3	17	80				
125-125A	86	23.9	18	77	2900	11	5	182
	143	39.7	16	77				
	172	47.8	13.6	77				
125-160	96	26.7	36	78	2900	22	5	245
	160	44.4	32	78				
	192	53.3	28	78				
125-160A	90	25.0	31.5	76	2900	18.5	5	216
	150	41.7	28	76				
	180	50.0	24.5	76				
125-160B	83	23.1	27	73	2900	15	5	193
	138	38.3	24	73				
	166	46.1	21	73				
125-200	96	26.7	55	77	2900	37	5	345
	160	44.4	50	77				
	192	53.3	46	77				
125-200A	90	25.0	48.4	76	2900	30	5	338
	150	41.7	44	76				
	180	50.0	40.5	76				
125-200B	83	23.1	41.3	75	2900	22	5	254
	138	38.3	37.5	75				
	166	46.1	34.5	75				
125-250	96	26.7	87	75	2900	55	5	538
	160	44.4	80	75				
	192	43.3	73	75				
125-250A	90	25.0	76	74	2900	45	5	428
	150	41.7	70	74				
	180	50.0	64	74				
125-250B	83	23.1	65	73	2900	37	5	372
	138	38.3	60	73				
	166	46.1	55	73				
125-315	96	26.7	133	70	2900	90	5	790
	160	44.4	125	70				
	192	53.3	119	70				
125-315A	90	25.0	117	70	2900	75	5	714
	150	41.7	110	70				
	180	50.0	104.6	70				
125-315B	86	23.9	106.4	69	2900	75	5	710
	143	39.7	100	69				
	172	47.8	95.2	69				
125-315C	80.5	22.4	96	67	2900	55	5	570
	134	37.2	88	67				
	161	44.7	86	67				
150-125	96	26.7	22.6	66	2900	15	5	203
	160	44.4	20	76				
	192	53.3	17	76				

SLG SLRG SLHG SLYG SLHBG型泵性能参数

型号	流量 Q		扬程 (m)	效率 (%)	转速 (r/min)	电机功能 (KW)	必需气蚀余量 (m)	重量 (kg)
	(m ³ /h)	(L/S)						
150-125A	90	25.0	18	77	2900	11	5	193
	150	41.7	16	77				
	180	50.0	13.6	77				
150-160	96	26.7	36	75	2900	22	5	261
	160	44.4	32	75				
	192	53.3	27	75				
150-160A	90	25.0	32	76	2900	18.5	5	232
	150	41.7	28	76				
	180	50.0	23.5	76				
150-160B	84	23.3	27	73	2900	15	5	210
	140	38.9	24	73				
	168	46.7	21	73				
150-200	140	38.9	13.8	68	2900	15	5	253
	200	55.6	12.5	78				
	260	72.2	10.6	78				
150-200A	125	34.7	11	66	1450	11	5	234
	179	49.7	10	76				
	232.5	64.6	8.5	76				
150-200B	111.7	31.0	9.2	66	1450	7.5	5	235
	160	44.4	8	76				
	207	57.5	6.8	76				
150-250	140	38.9	21.8	73	1450	18.5	5	314
	200	55.6	20	79				
	260	72.2	17	77				
150-250A	129	35.8	18.5	72	1450	15	5	274
	184.4	51.2	17	78				
	240	66.7	14.4	76				
150-250B	117	32.5	15.2	76	1450	11	5	255
	167	46.4	14	76				
	217.5	60.4	12	76				
150-315	140	38.9	33.8	70	1450	30	5	413
	200	55.6	32	78				
	260	72.2	28	73				
150-315A	131	36.4	29.5	69	1450	22	5	345
	187	51.9	28	77				
	243	67.5	24.5	77				
150-315B	121	33.6	25	76	1450	18.5	5	335
	173	48.1	24	76				
	225	62.5	21	76				
150-400	140	38.9	53	68	1450	45	5	547
	200	55.6	50	75				
	260	72.2	40	71				
150-400A	131	36.4	46.6	67	1450	37	5	511
	187	51.9	44	74				
	243	67.5	38.3	70				
150-400B	122	33.9	40	73	1450	30	5	453
	174	48.3	38	73				
	226.5	62.9	33	73				
150-400C	112	31.1	34	71	1450	22	5	388
	160	44.4	32	71				
	208	57.8	28	71				
150-500	140	38.9	83	73	1450	90	5	950
	200	55.6	80	82				
	240	66.7	75	80				
150-500A	127	35.3	73	73	1450	75	5	910
	182	50.6	70.5	82				
	218	60.6	66	80				
150-500B	116	32.2	64.5	73	1450	55	5	820
	166	46.1	62	84				
	199	55.3	58	82				
150-500C	106	29.4	59	73	1450	45	5	740
	151	41.9	56	82				
	178	49.4	52	80				
150-250(I)	120	33.3	87	65	2900	75	5	702
	200	55.6	80	76				
	240	66.7	72	74				
150-250(I)A	112	31.1	76	64	2900	55	5	561
	187	51.9	70	75				
	224	62.2	63	73				
150-250(I)B	104	28.9	65	63	2900	45	5	454
	173	48.1	60	74				
	208	57.8	54	72				
150-315(I)	120	33.3	133	58	2900	110	5	1040
	200	55.6	125	73				
	240	66.7	120	75				



诚 / 信 / 为 / 本 精 / 益 / 求 / 精

CHENGXINWEIBEN JINGYIQUIJING

SLG SLRG SLHG SLYG SLHBG型泵性能参数

型号	流量 Q		扬程 (m)	效率 (%)	转速 (r/min)	电机功能 (KW)	必需气蚀余量 (m)	重量 (kg)
	(m ³ /h)	(L/S)						
150-315(I)A	112	31.1	116	57	2900	90	5	800
	187	51.9	110	72				
	224	62.2	105	74				
150-315(I)B	104	28.9	100	55	2900	75	5	724
	173	48.1	95	70				
	208	57.8	91	72				
150-350(I)	112	31.1	160	76	2900	110	5	990
	160	44.4	150	80				
	192	53.3	138	79				
150-350(I)A	105	29.2	152	76	2900	110	5	740
	150	41.7	142	80				
	180	50.0	130	79				
150-350(I)B	98	27.2	110	76	2900	75	5	720
	140	38.9	101	80				
	168	46.7	90	79				
200-200	140	38.9	13.8	68	1450	15	5.5	282
	200	55.6	12.5	78				
	260	72.2	10.6	78				
200-200A	125	34.7	11	66	1450	11	5.5	273
	179	49.7	10	76				
	232.5	64.6	8.5	76				
200-250	140	38.9	21.8	73	1450	18.5	5.5	352
	200	55.6	20	79				
	260	72.2	17	77				
200-250A	129	35.8	18.5	72	1450	15	5.5	310
	184.4	51.2	17	78				
	240	66.7	14.4	76				
200-250B	117	32.5	15.2	70	1450	11	5.5	290
	167	46.4	14	70				
	217.5	60.4	12	70				
200-315	140	38.9	33.8	70	1450	30	5.5	440
	200	55.6	32	78				
	260	72.2	28	78				
200-315A	131	36.4	29.5	69	1450	22	5.5	373
	187	51.9	28	77				
	243	67.5	24.5	77				
200-315B	121	33.6	25	76	1450	18.5	5.5	362
	173	48.1	24	76				
	225	62.5	21	76				
200-400	140	38.9	53	68	1450	45	5.5	560
	200	55.6	50	75				
	260	72.2	44	71				
200-400A	131	36.4	46.6	67	1450	37	5.5	523
	187	51.9	44	74				
	243	67.5	38.340	70				
200-400B	122	33.9	38	73	1450	30	5.5	465
	174	18.3	40	73				
	226.5	62.9	38	73				
200-400C	112	31.1	33	71	1450	22	5.5	401
	160	44.4	34	71				
	208	57.8	32	71				
200-500	140	38.9	28	74	1450	90	5.5	1050
	200	55.6	83	82				
	240	66.7	80	79				
200-500A	127	35.3	75	74	1450	75	5.5	960
	182	50.6	70.5	82				
	218	60.6	66	79				
200-500B	116	32.2	64.5	74	1450	55	5.5	820
	166	46.1	62	84				
	199	55.3	58	80				
200-200(I)	280	77.8	13.4	70	1450	22	5.5	408
	400	111.1	12.5	80				
	520	144.4	10.5	79				
200-200(I)A	250	69.4	10.7	68	1450	18.5	5.5	398
	358	99.4	10	78				
	465	129.2	8.5	77				
200-250(I)	280	77.8	22.2	75	1450	30	5.5	483
	400	111.1	20	80				
	520	144.1	14	72				
200-250(I)A	250	69.4	18	73	1450	22	5.5	413
	358	99.4	16	78				
	465	129.4	11.2	70				
200-250(I)B	226	62.8	14.4	70	1450	18.5	5.5	402
	322	89.4	13	75				
	419	116.4	7.3	67				

SLG SLRG SLHG SLYG SLHBG型泵性能参数

型号	流量 Q		扬程 (m)	效率 (%)	转速 (r/min)	电机功能 (KW)	必需气蚀余量 (m)	重量 (kg)
	(m ³ /h)	(L/S)						
200-315(I)	280	77.8	36	73	1450	55	5.5	685
	400	111.1	32	80				
	520	144.4	26	75				
200-315(I)A	262	7.28	31.5	72	1450	45	5.5	600
	374	103.9	28	79				
	486	135.0	23	74				
200-315(I)B	242	67.2	27	78	1450	37	5.5	564
	346	96.1	24	78				
	450	125.0	19.5	78				
200-400(I)	280	77.8	54.5	75	1450	75	5.5	840
	400	111.1	50	81				
	520	144.4	39	77				
200-400(I)A	262	72.8	48	80	1450	75	5.5	840
	374	103.8	44	80				
	486	135.0	34	80				
200-400(I)B	242	67.2	41.4	78	1450	45	5.5	615
	346	96.1	38	78				
	450	125.0	29.6	78				
200-400(I)C	224	62.2	34.9	76	1450	45	5.5	615
	320	88.9	32	76				
	416	115.6	25	76				
200-500(I)	280	77.8	85	73	1450	132	5.5	1250
	400	111.1	80	77				
	520	144.4	70	76				
200-500(I)A	262	72.8	74.4	74	1450	110	5.5	1160
	374	103.9	70	79				
	486	135.0	61.2	73				
200-500(I)B	242	67.2	63.8	74	1450	90	5.5	1050
	346	96.1	60	79				
	450	125.0	52.5	73				
200-500(I)C	224	62.2	53.2	74	1450	75	5.5	906
	320	88.9	50	79				
	416	115.6	43.8	75				
250-250	350	29.2	21.8	78	1450	45	5.5	599
	550	41.7	20	82				
	600	50.0	18.1	81				
250-250A	300	83.3	18.3	76	1450	37	5.5	549
	500	138.9	17	80				
	600	166.7	14	80				
250-315	350	97.2	35	76	1450	75	5.5	1100
	550	152.8	32	80				
	600	166.7	28	78				
250-315A	350	97.2	31.5	74	1450	55	5.5	950
	500	138.9	28	78				
	600	166.7	24	77				
250-315B	350	88.5	26.5	70	1450	45	5.5	850
	450	125.0	24	74				
	540	150.0	20	72				
250-400	350	97.2	54.5	72	1450	110	5.5	1160
	550	152.8	50	72				
	600	166.7	41.5	72				
250-400A	250	69.4	47.5	72	1450	90	5.5	1050
	500	138.9	44	72				
	564	156.7	36.5	72				
250-400B	232	64.4	41	71	1450	75	5.5	960
	460	127.8	38	74				
	524	145.6	31.5	73				
250-400C	224	62.2	33	71	1450	55	5.5	880
	429	119.2	31	74				
	514	142.8	28	73				
250-500	385	106.9	87	73	1450	185	5.5	1250
	550	152.8	80	77				
	660	183.3	68	74				
250-500A	357	99.2	76.1	73	1450	160	5.5	1160
	510	141.7	70	77				
	612	170.0	59.5	74				
250-500B	329	91.4	65.2	73	1450	132	5.5	1050
	470	130.6	60	77				
	564	156.7	51	74				
250-500C	301	83.6	54.3	74	1450	110	5.5	940
	430	119.4	50	80				
	516	143.3	42.5	77				



诚 / 信 / 为 / 本 精 / 益 / 求 / 精

CHENGXINWEIBEN JINGYIQIUJING

SLG SLRG SLHG SLYG SLHBG型泵性能参数

型号	流量 Q		扬程 (m)	效率 (%)	转速 (r/min)	电机功能 (KW)	必需气蚀余量 (m)	重量 (kg)
	(m ³ /h)	(L/S)						
300-250	540	150.0	22.5	76	1450	55	6	1085
	720	200.0	20	82				
	900	250	17	78				
300-250A	450	136.0	19.5	76	1450	45	6	980
	600	166.7	17	82				
	720	200.0	14	78				
300-315	540	150.0	35	76	1450	90	6	1230
	720	200.0	32	82				
	900	250.0	28	78				
300-315A	450	125.0	31.5	76	1450	75	6	1095
	600	166.7	28	82				
	720	200.0	24	78				
300-400	500	128.9	54	84	1450	132	5.5	1500
	720	200.0	50	85				
	900	250.0	42	82				
300-400A	460	127.8	47	84	1450	110	5.5	1255
	662	183.9	44	85				
	791	219.7	37	82				
300-400B	423	117.5	41	84	1450	90	5.5	1220
	609	169.2	38	85				
	728	202.2	32	82				
300-400C	373	103.6	33	84	1450	75	5.5	110
	536	148.9	31	87				
	641	178.1	28	83				
300-460	480	133.3	71	75	1450	185	5.5	1350
	720	200.0	65	81				
	900	255.0	58	82				
300-460A	444	123.3	60	74	1450	160	5.5	1230
	666	185.0	55	80				
	830	231.4	49	81				
300-460B	409	113.6	49	73	1450	110	5.5	1125
	614	170.6	45	79				
	767	213.1	35	80				
300-500	540	150.0	85	78	1450	250	5.5	1685
	720	200.0	80	80				
	900	250.0	70	78				
300-500A	506	140.6	74.4	77	1450	200	5.5	1565
	675	187.5	70	79				
	720	200.0	61.2	77				
300-500B	468	130.0	63.8	76	1450	160	5.5	1472
	625	173.6	60	78				
	667	185.3	52.5	76				
300-500C	425	118.1	63.2	75	1450	110	5.5	1345
	570	158.3	50	77				
	605	168.1	43.8	75				
350-250	720	200.0	24	82	1450	90	5.5	1230
	120	333.3	20	82				
	1440	400.0	17	82				
350-250A	650	180.6	19.5	81	1450	75	5.5	1100
	1080	300.0	16	81				
	1300	361.1	13.5	81				
350-315	720	200.0	36	81	1450	160	5.5	1650
	1200	333.3	32	81				
	1440	400.0	28	81				
350-315A	670	186.1	31	80	1450	132	5.5	1510
	1120	311.1	28	80				
	1340	372.2	24	80				
350-315B	625	173.2	27	78	1450	110	5.5	1370
	1040	288.9	24	78				
	1250	347.2	20	78				
350-400	720	200.0	55	80	1450	250	5.5	1950
	1200	333.3	50	80				
	1440	400.0	45	80				
350-400A	670	186.1	47.5	79	1450	220	5.5	1810
	1120	311.1	44	79				
	1340	372.2	39	79				
350-400B	625	173.6	41.5	78	1450	200	5.5	1690
	1040	288.9	38	78				
	1250	347.2	34	78				
350-400C	670	186.1	33	82	1450	160	5.5	1530
	905	251.4	31	86				
	1073	298.1	28	84				

SLGD 型泵性能参数

型号	流量 Q		扬程 (m)	转速 (r/min)	电机功能 (KW)	必需气蚀余量 (m)	重量 (kg)
	(m ³ /h)	(L/S)					
20-110	0.9	0.25	4	1450	0.25	2.5	10
	1.25	0.35	3.75				
	1.65	0.46	3.4				
20-160	0.9	0.25	8.25	1450	0.25	2.5	13
	1.25	0.35	8				
	1.65	0.46	7.5				
25-110	1.4	0.39	4	1450	0.25	2.5	12
	2	0.56	3.75				
	2.6	0.72	3.4				
25-125	1.4	0.39	5.2	1450	0.25	2.5	13
	2	0.56	5				
	2.6	0.72	4.5				
25-125A	1.25	0.35	4.25	1450	0.25	2.5	13
	1.8	0.50	4				
	2.3	0.64	3.6				
25-160	1.4	0.39	8.3	1450	0.25	2.5	17
	2	0.56	8				
	2.6	0.72	7.5				
25-160A	1.25	0.35	6.8	1450	0.25	2.5	15
	1.8	0.50	6.4				
	2.3	0.64	6				
32-125	1.7	0.47	5.5	1450	0.25	2.5	14
	2.5	0.69	5				
	3.2	0.89	4.5				
32-125A	1.5	0.42	4.4	1450	0.25	2.5	14
	2.2	0.61	4				
	2.9	0.81	3.6				
40-100	2.2	0.61	3.3	1450	0.25	2.5	17
	3.2	0.89	3				
	4.2	1.17	2.8				
40-125	2.2	0.61	5.5	1450	0.25	2.5	19
	3.2	0.89	5				
	4.2	1.17	4.5				
40-125A	2	0.56	4.4	1450	0.25	2.5	19
	2.8	0.78	4				
	3.7	1.03	3.6				
40-160	2.2	0.61	8.5	1450	0.25	2.5	24
	3.2	0.89	8				
	4.2	1.17	7.5				
40-160A	2	0.56	6.8	1450	0.25	2.5	22
	2.8	0.78	6.4				
	3.7	1.03	6				
40-200	2.2	0.61	13	1450	0.75	2.5	38
	3.2	0.89	12.5				
	4.2	1.17	12				
40-200A	2	0.56	10.4	1450	0.37	2.5	30
	2.8	0.78	10				
	3.7	1.03	9.6				
40-250	2.2	0.61	20.5	1450	1.1	2.5	52
	3.2	0.89	20				
	4.2	1.17	18.5				
40-250A	2	0.56	16.4	1450	0.75	2.5	47
	2.8	0.78	16				
	3.7	1.03	15				
40-250B	1.6	0.44	13.2	1450	0.75	2.5	46
	2.3	0.64	13				
	3.4	0.94	12				
40-100(I)	3.8	1.06	3.4	1450	0.25	2.5	17
	6.3	1.75	3				
	7.5	2.08	2.8				
40-125(I)	3.8	1.06	5.4	1450	0.25	2.5	21
	6.3	1.75	5				
	7.5	2.08	4.6				
40-125(I)A	3.4	0.94	4.3	1450	0.25	2.5	19
	5.6	1.56	4				
	6.7	1.86	3.7				
40-160(I)	3.8	1.06	8.5	1450	0.75	2.5	37
	6.3	1.75	8				
	7.5	2.08	7.5				
40-160(I)A	3	0.83	5.6	1450	0.25	2.5	25
	5.1	1.42	5.3				
	6.1	1.69	4.9				



诚 / 信 / 为 / 本 精 / 益 / 求 / 精

CHENGXINWEIBEN JINGYIQIUJING

SLGD 型泵性能参数

型号	流量 Q		扬程 (m)	转速 (r/min)	电机功能 (KW)	必需气蚀余量 (m)	重量 (kg)
	(m ³ /h)	(L/S)					
40-200(I)	3.8	1.06	13.1	1450	0.75	2.5	45
	6.3	0.75	12.5				
	7.5	2.08	12				
40-200(I)A	3.3	0.92	10	1450	0.75	2.5	44
	5.5	1.53	9.5				
	6.5	1.81	9				
40-250(I)	3.8	1.06	20.5	1450	1.5	2.5	54
	6.3	1.75	20				
	7.5	2.08	19.5				
40-250(I)A	3.4	0.94	16.4	1450	1.1	2.5	49
	5.6	1.56	16				
	6.7	1.86	15.6				
40-250(I)B	3.1	0.86	13.2	1450	0.75	2.5	45
	5.1	1.42	13				
	6.1	1.69	12.5				
50-100	3.8	1.06	3.4	1450	0.25	2.5	19
	6.3	1.75	3				
	7.5	2.08	2.8				
50-125	3.8	1.06	5.4	1450	0.25	2.5	21
	6.3	1.73	5				
	7.5	2.08	4.6				
50-125A	3.4	0.94	4.3	1450	0.25	2.5	19
	5.6	1.56	4				
	6.7	1.86	3.7				
50-160	3.8	1.06	8.5	1450	0.75	2.5	42
	6.3	1.75	8				
	7.5	2.08	7.5				
50-160A	3	0.83	5.6	1450	0.25	2.5	30
	5.1	1.42	5.3				
	6.1	1.69	4.9				
50-200	3.8	1.06	13.1	1450	0.75	2.5	48
	6.3	1.75	12.5				
	7.5	2.08	12				
50-200A	3.3	0.92	10	1450	0.75	2.5	47
	5.5	1.53	9.5				
	6.5	1.81	9				
50-250	3.8	1.06	20.5	1450	1.5	2.5	58
	6.3	1.75	20				
	7.5	2.08	19.5				
50-250A	3.4	0.94	16.4	1450	1.1	2.5	53
	5.6	1.56	16				
	6.7	1.86	15.6				
50-250B	3.1	0.86	13.2	1450	0.75	2.5	49
	5.1	1.42	13				
	6.1	1.69	12.5				
50-100(I)	7.5	2.08	3.5	1450	0.25	2.5	23
	12.5	3.47	3				
	15	4.17	2.5				
50-125(I)	7.5	2.08	5.4	1450	0.37	2.5	34
	12.5	3.47	5				
	15	4.17	4.7				
50-125(I)A	6.6	1.83	4.1	1450	0.25	2.5	33
	11	3.06	3.8				
	13.2	3.67	3.6				
50-160(I)	7.5	2.08	8.8	1450	0.75	2.5	43
	12.5	3.47	8				
	15	4.17	7.2				
50-160(I)A	6.5	1.81	6.6	1450	0.37	2.5	32
	10.8	3.00	6				
	13	3.61	5.4				
50-200(I)	7.5	2.08	13.2	1450	1.1	2.5	52
	12.5	3.47	12.5				
	15	4.17	11.8				
50-200(I)A	6.8	1.89	10.7	1450	0.75	2.5	48
	11.3	3.14	10.1				
	13.5	3.75	9.6				
50-250(I)	7.5	2.08	21	1450	2.2	2.5	73
	12.5	3.47	20				
	15	4.17	19.4				
50-250(I)A	7	1.94	18.4	1450	1.5	2.5	65
	11.7	3.25	17.6				
	14.7	3.92	17				

SLGD 型泵性能参数

型号	流量 Q		扬程 (m)	转速 (r/min)	电机功能 (KW)	必需气蚀余量 (m)	重量 (kg)
	(m ³ /h)	(L/S)					
50-250(I)B	6.1	1.69	14.1	1450	1.1	2.8	60
	10.2	2.83	13.4				
	12.3	3.42	13				
50-315(I)	7.5	2.08	32.3	1450	4	2.8	89
	12.5	3.47	32				
	15	4.17	31.7				
50-315(I)A	7	1.94	28.7	1450	3	2.8	84
	11.7	3.25	28				
	14	3.89	27.6				
50-315(I)B	6.1	1.69	21.2	1450	3	2.8	82
	10.1	2.81	21				
	12.1	3.36	20.8				
65-100	7.5	2.08	3.5	1450	0.25	2.8	29
	12.5	3.47	3				
	15	4.17	2.5				
65-125	7.5	2.08	5.4	1450	0.37	2.8	28
	12.5	3.47	5				
	15	4.17	4.7				
65-125A	6.6	1.83	4.1	1450	0.25	2.8	27
	11	3.06	3.8				
	13.2	3.67	3.6				
65-160	7.5	2.08	8.8	1450	0.75	2.8	46
	12.5	3.47	8				
	15	4.17	7.2				
65-160A	6.5	1.81	6.6	1450	0.37	2.8	35
	10.8	3.00	6				
	13	3.61	5.4				
65-200	7.5	2.08	13.2	1450	1.1	2.8	52
	12.5	3.47	12.5				
	15	4.17	11.8				
65-200A	6.8	1.89	10.7	1450	0.75	2.8	48
	11.3	3.14	10.1				
	13.5	3.75	9.6				
65-250	7.5	2.08	21	1450	2.2	2.8	76
	12.5	3.47	20				
	15	4.17	19.4				
65-250A	7	1.94	18.4	1450	1.5	2.8	68
	11.7	3.25	17.6				
	14.1	3.92	17				
65-250B	6.1	1.69	14.1	1450	1.1	2.8	63
	10.2	2.83	13.4				
	12.3	3.42	13				
65-315	7.5	2.08	32.3	1450	4	2.8	95
	12.5	3.47	32				
	15	4.17	31.7				
65-315A	7	1.94	28.1	1450	3	2.8	90
	11.7	3.25	28				
	14	3.69	27.6				
65-315B	6.1	1.69	21.2	1450	3	2.8	88
	10.1	2.81	21				
	12.1	3.36	20.8				
65-100(I)	15	4.17	3.5	1450	0.37	2.8	33
	25	6.94	3				
	30	8.33	2.5				
65-125(I)	15	4.17	5.6	1450	0.75	2.8	49
	25	6.94	5				
	30	8.33	4.5				
65-125(I)A	13.1	3.64	4.3	1450	0.75	2.8	48
	21.8	6.06	3.8				
	26.1	7.25	3.4				
65-160(I)	15	4.17	9	1450	1.1	2.8	52
	25	6.94	8				
	30	8.33	7.2				
65-160(I)A	13	3.61	6.7	1450	0.75	2.8	48
	21.6	6.00	6				
	25.9	7.19	5.4				
65-200(I)	15	4.17	13.2	1450	2.2	2.8	71
	25	6.94	12.5				
	30	8.33	11.8				
65-200(I)A	14	3.89	11.5	1450	1.5	2.8	63
	23.3	6.47	10.9				
	27.9	7.75	10.2				



诚 / 信 / 为 / 本 精 / 益 / 求 / 精

CHENGXINWEIBEN JINGYIQUIJING

SLGD 型泵性能参数

型号	流量 Q		扬程 (m)	转速 (r/min)	电机功能 (KW)	必需气蚀余量 (m)	重量 (kg)
	(m ³ /h)	(L/S)					
65-250(I)	15	4.17	21	1450	3	2.8	82
	25	6.94	20				
	30	8.33	18.8				
65-250(I)A	13.3	3.69	16.6	1450	2.2	2.8	78
	26.6	7.39	15.8				
	27.9	7.75	14.8				
65-250(I)B	11.9	3.31	13.2	1450	1.5	2.8	70
	19.8	5.50	12.6				
	23.8	6.61	11.8				
65-315(I)	15	4.17	32.5	1450	5.5	2.8	122
	25	6.94	32				
	30	8.33	31.5				
65-315(I)A	14	3.89	28.3	1450	4	2.8	94
	23	6.39	27.9				
	28	7.78	27.4				
65-315(I)B	12.1	3.36	21.3	1450	3	2.8	89
	20.2	5.61	21				
	24.3	6.75	20.6				
80-100	15	4.17	3.5	1450	0.37	2.8	33
	25	6.94	3				
	30	8.33	2.5				
80-125	15	4.17	5.6	1450	0.75	2.8	50
	25	6.94	5				
	30	8.33	4.5				
80-125A	13.1	3.64	4.3	1450	0.75	2.8	48
	21.8	6.06	3.8				
	26.1	7.25	3.4				
80-160	15	4.17	9	1450	1.1	2.8	55
	25	6.94	8				
	30	8.33	7.2				
80-160A	13	3.61	6.7	1450	0.75	2.8	51
	21.6	6.00	6				
	25.9	7.19	5.4				
80-200	15	4.17	13.2	1450	2.2	2.8	72
	25	6.94	12.5				
	30	8.33	11.7				
80-200A	14	3.89	11.5	1450	1.5	2.8	64
	23.3	6.47	10.9				
	27.9	7.75	10.2				
80-250	15	4.17	21	1450	3	2.8	86
	25	6.94	20				
	30	8.33	18.8				
80-250A	13.3	3.69	16.6	1450	2.2	2.8	82
	22.2	6.17	15.8				
	26.6	7.39	14.8				
80-250B	11.9	3.31	13.2	1450	1.5	2.8	74
	19.8	5.50	12.6				
	23.8	6.61	11.8				
80-315	15	4.17	32.5	1450	5.5	2.8	130
	25	6.94	32				
	30	8.33	31.5				
80-315A	14	3.89	28.5	1450	4	2.8	102
	23	6.39	27.9				
	28	7.78	27.4				
80-315B	12.1	3.36	21.3	1450	3	2.8	97
	20.2	5.61	21				
	24.3	6.75	20.6				
80-100(I)	30	8.33	3.5	1450	0.75	3	58
	50	13.89	3				
	60	16.67	2.5				
80-125(I)	30	8.33	6	1450	1.1	3	61
	50	13.89	5				
	60	16.67	4				
80-125(I)A	26.8	7.44	4.8	1450	1.1	3	61
	44.6	12.39	4				
	53.5	14.86	3.2				
80-160(I)	30	8.33	9.2	1450	2.2	3	82
	50	13.89	8				
	60	16.67	6.8				
80-160(I)A	26.7	7.42	7.3	1450	1.5	3	74
	44.5	12.36	6.3				
	53.4	14.83	5.4				

SLGD 型泵性能参数

型号	流量 Q		扬程 (m)	转速 (r/min)	电机功能 (KW)	必需气蚀余量 (m)	重量 (kg)
	(m ³ /h)	(L/S)					
80-200(I)	30	8.33	13.5	1450	3	3	97
	50	13.89	12.5				
	60	16.67	11.8				
80-200(I)A	26.7	7.42	10.7	1450	2.2	3	93
	44.6	12.39	9.9				
	53.5	14.86	9.4				
80-250(I)	30	8.33	21.3	1450	5.5	3	132
	50	13.89	20				
	60	16.67	19				
80-250(I)A	28	7.78	18.6	1450	4	3	104
	46.7	12.97	17.4				
	56	15.56	16.6				
80-250(I)B	24.2	6.72	13.9	1450	3	3	99
	40	11.11	13.1				
	48.5	13.47	12.4				
80-315(I)	30	8.33	34	1450	11	3	217
	50	13.89	32				
	60	16.67	30				
80-315(I)A	28	7.78	29.6	1450	7.5	3	170
	46.7	12.97	27.9				
	56	15.56	26.1				
80-315(I)B	24.3	6.75	22.3	1450	5.5	3	156
	40.5	11.25	21				
	48.6	13.50	19.1				
100-100	30	8.33	3.5	1450	0.75	3	62
	50	13.89	3				
	60	16.67	2.5				
100-125	30	8.33	6	1450	1.1	3	68
	50	13.89	5				
	60	16.67	4				
100-125A	26.8	7.44	4.8	1450	1.1	3	68
	44.6	13.39	4				
	53.5	14.86	3.2				
100-160	30	8.33	9.2	1450	2.2	3	87
	50	13.89	8				
	60	16.67	6.8				
100-160A	26.7	7.42	7.3	1450	1.5	3	79
	44.5	12.36	6.3				
	53.4	14.83	5.4				
100-200	30	8.33	13.5	1450	3	3	91
	50	13.89	12.5				
	60	16.67	11.8				
100-200A	24.7	7.42	10.7	1450	2.2	3	87
	44.6	12.39	9.9				
	53.5	14.86	9.4				
100-250	30	8.33	21.3	1450	5.5	3	138
	50	13.86	20				
	60	16.67	19				
100-250A	28	7.78	18.6	1450	4	3	110
	46.7	12.97	17.4				
	56	15.56	16.6				
100-250B	24.2	6.72	13.9	1450	3	3	105
	40.2	11.17	13.1				
	48.5	13.47	12.4				
100-315	30	8.33	34	1450	11	3	223
	50	13.89	32				
	60	16.67	30				
100-315A	28	7.78	29.6	1450	7.5	3	176
	46.7	12.97	27.9				
	56	15.56	26.1				
100-315B	24.3	6.75	22.3	1450	5.5	3	163
	40.5	11.25	21				
	48.6	13.50	19.1				
100-125(I)	60	16.67	6.5	1450	2.2	3	95
	100	27.78	5				
	120	33.33	4				
100-125(I)A	52.2	14.50	4.3	1450	1.5	3	87
	87.1	24.19	3.8				
	104	28.89	3.4				
100-160(I)	60	16.67	10	1450	4	3	118
	100	27.78	8				
	120	33.33	7				
100-160(I)A	52.2	14.50	7.3	1450	3	3	113
	87.1	24.09	6.3				
	104	28.89	5.4				



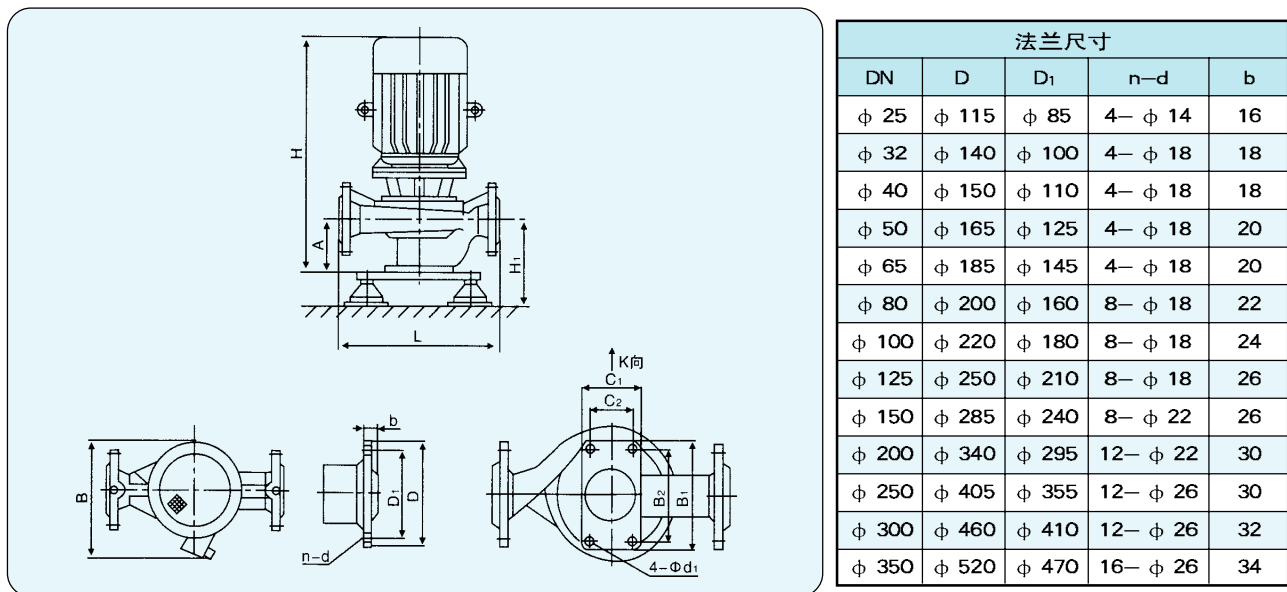
诚 / 信 / 为 / 本 精 / 益 / 求 / 精

CHENGXINWEIBEN JINGYIQUIJING

SLGD 型泵性能参数

型号	流量 Q		扬程 (m)	转速 (r/min)	电机功能 (KW)	必需气蚀余量 (m)	重量 (kg)
	(m ³ /h)	(L/S)					
100-200(I)	60	16.67	14	1450	5.5	3	148
	100	27.78	12.5				
	120	33.33	11				
100-200(I)A	51.7	14.36	10.6	1450	4	3	123
	86.1	23.92	9.3				
	103	28.61	8.2				
100-250(I)	60	16.67	21.5	1450	11	3	208
	100	27.78	20				
	120	33.33	18.5				
100-250(I)A	56	15.56	18.7	1450	7.5	3	165
	93.3	25.92	17.4				
	112	31.33	16.1				
100-250(I)B	52.2	14.50	16	1450	5.5	3	149
	87	24.17	15				
	104	28.89	14				
100-315(I)	60	16.67	33.5	1450	15	3	234
	100	27.78	32				
	120	33.33	30.5				
100-315(I)A	55	15.28	28	1450	11	3	213
	91	25.28	27				
	110	30.56	25.7				
100-315(I)B	47	13.06	21	1450	7.5	3	165
	79	21.94	20				
	95	26.39	19				
100-400(I)	60	16.67	52	1450	30	3	375
	100	27.78	50				
	120	33.33	48.5				
100-400(I)A	56.4	15.67	46	1450	22	3	295
	94	26.11	44				
	113	31.39	43				
100-400(I)B	52.3	14.53	39	1450	18.5	3	227
	87	24.17	38				
	105	29.17	37				
100-400(I)C	48.6	13.50	34	1450	15	3	219
	81	22.50	32.8				
	105	29.17	32				
125-100	48	13.33	3.3	1450	1.1	3	113
	80	22.22	3				
	96	26.67	2.5				
125-125	48	13.33	5.5	1450	2.2	3	148
	80	22.22	5				
	96	26.67	4.3				
125-125A	43	11.94	4.4	1450	1.5	3	123
	71.5	19.86	4				
	86	23.89	3.4				
125-160	48	13.33	9	1450	3	3	208
	80	22.22	8				
	96	26.67	7				
125-160A	42	11.67	6.8	1450	2.2	3	165
	69.3	19.25	6				
	83	23.06	5.3				
125-200	48	13.33	13.8	1450	5.5	3	149
	80	22.22	12.5				
	96	26.67	11.5				
120-200A	45	12.50	12	1450	4	3	234
	75	20.83	11				
	90	25.00	10				
125-250	48	13.33	22	1450	7.5	3	213
	80	22.22	20				
	96	26.67	18.3				
125-250A	45	12.50	19	1450	7.5	3	165
	75	20.83	17.5				
	90	25.00	16				
125-250B	41.5	11.53	16.3	1450	5.5	3	375
	69	19.17	15				
	83	23.06	13.8				
125-315	48	13.33	33.3	1450	15	3	295
	80	22.22	32				
	96	26.67	29.8				
125-315A	45	12.50	29.3	1450	11	3	277
	75	20.83	27.5				
	90	25.00	26				
125-315B	43	11.94	26.5	1450	11	3	239
	72	20.00	25				
	86	23.89	23.8				

SLG SLGD 型泵安装尺寸图



SLG SLRG SLHG SLYG SLHBG 型泵安装尺寸表

型号	外型尺寸					底座尺寸			隔震部分选用型号		
	L	B	H	A	DN	d ₁	C ₁ × B ₁	C ₂ × B ₂	隔震垫型号	联接板型号	隔震器型号
15-80	190	160	340	50	G1/2	φ 12	70 × 95	45 × 70	SD-1	TL-1	JD1-1
20-110	265	230	405	70	G3/4	φ 14	80 × 110	50 × 80	SD-1	TL-2	JD1-1
20-125	260	230	365	70	G3/4	φ 14	80 × 110	50 × 80	SD-1	TL-2	JD1-1
20-160	310	230	420	70	G3/4	φ 14	80 × 110	50 × 80	SD-1	TL-2	JD1-1
25-110	260	230	415	70	25	φ 14	80 × 110	50 × 80	SD-1	TL-2	JD1-1
25-125	260	230	435	75	25	φ 14	80 × 110	50 × 80	SD-1	TL-2	JD1-1
25-125A	260	230	435	75	25	φ 14	80 × 110	50 × 80	SD-1	TL-2	JD1-1
25-160	300	270	430	70	25	φ 14	90 × 130	60 × 100	SD-1	TL-3	JD1-1
25-160A	300	270	415	70	25	φ 14	90 × 130	60 × 100	SD-1	TL-3	JD1-1
32-100	260	230	443	80	32	φ 14	90 × 130	60 × 100	SD-1	TL-3	JD1-1
32-125	280	230	435	85	32	φ 18	100 × 150	70 × 120	SD-1	TL-4	JD1-1
32-125A	280	230	435	85	32	φ 18	100 × 150	70 × 120	SD-1	TL-4	JD1-1
32-160	310	260	475	80	32	φ 18	100 × 150	70 × 120	SD-1	TL-4	JD1-1
32-160A	310	260	475	80	32	φ 18	100 × 150	70 × 120	SD-1	TL-4	JD1-1
32-200	340	330	560	80	32	φ 18	120 × 170	80 × 130	SD-1	TL-5	JD1-1
32-200A	340	330	540	85	32	φ 18	120 × 170	80 × 130	SD-1	TL-5	JD1-1
32-200B	340	330	540	85	32	φ 18	120 × 170	80 × 130	SD-1	TL-5	JD1-1
32-160(I)	320	270	505	90	32	φ 18	100 × 150	70 × 120	SD-1	TL-4	JD1-1
32-200(I)	340	330	560	95	32	φ 18	120 × 170	80 × 130	SD-1	TL-5	JD1-1
40-100	250	230	445	85	40	φ 18	100 × 150	70 × 120	SD-1	TL-4	JD1-1
40-100A	250	230	445	85	40	φ 18	100 × 150	70 × 120	SD-1	TL-4	JD1-1
40-125	280	230	445	85	40	φ 18	100 × 150	70 × 120	SD-1	TL-4	JD1-1



诚 / 信 / 为 / 本 精 / 益 / 求 / 精

CHENGXINWEIBEN JINGYIQUIJING

SLG SLRG SLHG SLYG SLHBG型泵安装尺寸表

型号	外型尺寸					底座尺寸			隔震部分选用型号		
	L	B	H	A	DN	d ₁	C ₁ × B ₁	C ₂ × B ₂	隔震垫型号	联接板型号	隔震器型号
40-125A	280	230	445	85	40	φ 18	100 × 150	70 × 120	SD-1	TL-4	JD1-1
40-160	320	270	505	80	40	φ 18	100 × 150	70 × 120	SD-1	TL-4	JD1-1
40-160A	320	270	485	80	40	φ 18	100 × 150	70 × 120	SD-1	TL-4	JD1-1
40-160B	320	270	470	80	40	φ 18	100 × 150	70 × 120	SD-1	TL-4	JD1-1
40-200	340	330	560	90	40	φ 18	120 × 170	80 × 130	SD-1	TL-5	JD1-1
40-200A	340	330	540	90	40	φ 18	120 × 170	80 × 130	SD-1	TL-5	JD1-1
40-200B	340	330	505	90	40	φ 18	120 × 170	80 × 130	SD-1	TL-5	JD1-1
40-250	400	405	630	95	40	φ 18	120 × 170	80 × 130	SD-1	TL-5	JD1-1
40-250A	400	405	630	95	40	φ 18	120 × 170	80 × 130	SD-1	TL-5	JD1-1
40-250B	400	405	565	95	40	φ 18	120 × 170	80 × 130	SD-1	TL-5	JD1-1
40-100(I)	300	230	455	100	40	φ 18	120 × 170	80 × 130	SD-1	TL-5	JD1-1
40-100(I)A	300	230	455	100	40	φ 18	120 × 170	80 × 130	SD-1	TL-5	JD1-1
40-125(I)	300	240	465	100	40	φ 18	120 × 170	80 × 130	SD-1	TL-5	JD1-1
40-125(I)A	300	240	450	100	40	φ 18	120 × 170	80 × 130	SD-1	TL-5	JD1-1
40-160(I)	340	300	550	95	40	φ 18	120 × 170	80 × 130	SD-1	TL-5	JD1-1
40-160(I)A	340	300	515	95	40	φ 18	120 × 170	80 × 130	SD-1	TL-5	JD1-1
40-160(I)B	340	300	490	95	40	φ 18	120 × 170	80 × 130	SD-1	TL-5	JD1-1
40-200(I)	360	350	635	100	40	φ 18	120 × 170	80 × 130	SD-1	TL-5	JD1-1
40-200(I)A	360	350	570	100	40	φ 18	120 × 170	80 × 130	SD-1	TL-5	JD1-1
40-200(I)B	360	350	550	100	40	φ 18	120 × 170	80 × 130	SD-1	TL-5	JD1-1
40-250(I)	440	430	780	105	40	φ 18	140 × 200	100 × 160	SD-1	TL-6	JD2-1
40-250(I)A	440	360	650	105	40	φ 18	140 × 200	100 × 160	SD-1	TL-6	JD2-1
40-250(I)B	440	360	650	105	40	φ 18	140 × 200	100 × 160	SD-1	TL-6	JD2-1
40-250(I)C	290	360	650	105	40	φ 18	140 × 200	100 × 160	SD-1	TL-6	JD1-1
50-100	290	230	455	95	50	φ 18	100 × 150	70 × 120	SD-1	TL-4	JD1-1
50-100A	300	230	455	95	50	φ 18	100 × 150	70 × 120	SD-1	TL-4	JD1-1
50-125	300	240	465	95	50	φ 18	100 × 150	70 × 120	SD-1	TL-4	JD1-1
50-125A	320	240	450	95	50	φ 18	100 × 150	70 × 120	SD-1	TL-4	JD1-1
50-160	320	300	550	100	50	φ 18	120 × 170	80 × 130	SD-1	TL-5	JD1-1
50-160A	320	300	515	100	50	φ 18	120 × 170	80 × 130	SD-1	TL-5	JD1-1
50-160B	360	300	490	100	50	φ 18	120 × 170	80 × 130	SD-1	TL-5	JD1-1
50-200	360	350	635	100	50	φ 18	120 × 170	80 × 130	SD-1	TL-5	JD1-1
50-200A	360	350	570	100	50	φ 18	120 × 170	80 × 130	SD-1	TL-5	JD1-1
50-200B	440	350	550	100	50	φ 18	120 × 170	80 × 130	SD-1	TL-5	JD1-1
50-250	440	430	780	100	50	φ 18	140 × 200	100 × 160	SD-1	TL-6	JD1-1
50-250A	440	360	650	100	50	φ 18	140 × 200	100 × 160	SD-1	TL-6	JD1-1
50-250B	440	360	650	100	50	φ 18	140 × 200	100 × 160	SD-1	TL-6	JD1-1
50-250C	440	360	650	100	50	φ 18	140 × 200	100 × 160	SD-1	TL-6	JD1-1
50-100(I)	320	235	475	100	50	φ 18	140 × 200	100 × 160	SD-1	TL-6	JD1-1
50-100(I)A	320	235	460	100	50	φ 18	140 × 200	100 × 160	SD-1	TL-6	JD1-1
50-100(I)B	340	280	550	100	50	φ 18	140 × 200	100 × 160	SD-1	TL-6	JD1-1

SLG SLRG SLHG SLYG SLHBG型泵安装尺寸表

型号	外型尺寸					底座尺寸			隔震部分选用型号		
	L	B	H	A	DN	d ₁	C ₁ × B ₁	C ₂ × B ₂	隔震垫型号	联接板型号	隔震器型号
50-125(I)A	340	280	515	100	50	φ 18	140 × 200	100 × 160	SD-1	TL-6	JD1-1
50-160(I)	360	305	570	105	50	φ 18	140 × 200	100 × 160	SD-1	TL-6	JD1-1
50-160(I)A	360	305	570	105	50	φ 18	140 × 200	100 × 160	SD-1	TL-6	JD1-1
50-160(I)B	360	305	550	105	50	φ 18	140 × 200	100 × 160	SD-1	TL-6	JD1-1
50-200(I)	400	350	635	105	50	φ 18	140 × 200	100 × 160	SD-1	TL-6	JD1-1
50-200(I)A	400	350	635	105	50	φ 18	140 × 200	100 × 160	SD-1	TL-6	JD1-1
50-200(I)B	400	350	635	105	50	φ 18	140 × 200	100 × 160	SD-1	TL-6	JD1-1
50-250(I)	480	435	785	110	50	φ 18	160 × 220	120 × 180	SD-1	TL-7	JD2-1
50-250(I)A	480	435	785	110	50	φ 18	160 × 220	120 × 180	SD-1	TL-7	JD2-1
50-250(I)B	480	435	785	110	50	φ 18	160 × 220	120 × 180	SD-1	TL-7	JD2-1
50-315(I)	550	510	920	130	50	φ 18	160 × 220	120 × 180	SD-1	TL-7	JD2-1
50-315(I)A	550	470	855	130	50	φ 18	160 × 220	120 × 180	SD-1	TL-7	JD2-1
50-315(I)B	550	435	830	130	50	φ 18	160 × 220	120 × 180	SD-1	TL-7	JD2-1
50-315(I)C	550	435	785	130	50	φ 18	160 × 220	120 × 180	SD-1	TL-7	JD2-1
65-100	320	235	475	100	65	φ 18	140 × 200	100 × 160	SD-1	TL-6	JD1-1
65-100A	320	235	460	100	65	φ 18	140 × 200	100 × 160	SD-1	TL-6	JD1-1
65-125	340	280	550	110	65	φ 18	140 × 200	100 × 160	SD-1	TL-6	JD1-1
65-125A	340	280	515	110	65	φ 18	140 × 200	100 × 160	SD-1	TL-6	JD1-1
65-160	360	305	570	105	65	φ 18	140 × 200	100 × 160	SD-1	TL-6	JD1-1
65-160A	360	305	570	105	65	φ 18	140 × 200	100 × 160	SD-1	TL-6	JD1-1
65-160B	360	305	550	105	65	φ 18	140 × 200	100 × 160	SD-1	TL-6	JD1-1
65-200	380	350	635	105	65	φ 18	140 × 200	100 × 160	SD-1	TL-6	JD1-1
65-200A	380	350	635	105	65	φ 18	140 × 200	100 × 160	SD-1	TL-6	JD1-1
65-200B	380	350	635	105	65	φ 18	140 × 200	100 × 160	SD-1	TL-6	JD1-1
65-250	480	435	785	120	65	φ 18	160 × 220	120 × 180	SD-1	TL-7	JD2-1
65-250A	480	435	785	120	65	φ 18	160 × 220	120 × 180	SD-1	TL-7	JD2-1
65-250B	480	435	785	120	65	φ 18	160 × 220	120 × 180	SD-1	TL-7	JD2-1
65-315	550	510	920	130	65	φ 18	160 × 220	120 × 180	SD-1	TL-7	JD2-1
65-315A	550	470	855	130	65	φ 18	160 × 220	120 × 180	SD-1	TL-7	JD2-1
65-315B	550	435	830	130	65	φ 18	160 × 220	120 × 180	SD-1	TL-7	JD2-1
65-315C	550	435	785	130	65	φ 18	160 × 220	120 × 180	SD-1	TL-7	JD2-1
65-100(I)	400	285	570	120	65	φ 18	140 × 200	100 × 160	SD-1	TL-6	JD2-1
65-100(I)A	400	245	535	120	65	φ 18	140 × 200	100 × 160	SD-1	TL-6	JD2-1
65-125(I)	400	360	660	120	65	φ 18	140 × 200	100 × 160	SD-1	TL-6	JD2-1
65-125(I)A	400	315	595	120	65	φ 18	140 × 200	100 × 160	SD-1	TL-6	JD2-1
65-160(I)	400	360	660	125	65	φ 18	140 × 200	100 × 160	SD-1	TL-6	JD2-1
65-160(I)A	400	360	660	125	65	φ 18	140 × 200	100 × 160	SD-1	TL-6	JD2-1
65-160	400	315	660	125	65	φ 18	140 × 200	100 × 160	SD-1	TL-6	JD2-1
65-200(I)	450	430	795	130	65	φ 18	140 × 200	100 × 160	SD-1	TL-6	JD2-1
65-200(I)A	450	430	795	130	65	φ 18	140 × 200	100 × 160	SD-1	TL-6	JD2-1
65-200(I)B	450	360	665	130	65	φ 18	140 × 200	100 × 160	SD-1	TL-6	JD2-1



诚 / 信 / 为 / 本 精 / 益 / 求 / 精

CHENGXINWEIBEN JINGYIQUIJING

SLG SLRG SLHG SLYG SLHBG型泵安装尺寸表

型号	外型尺寸					底座尺寸			隔震部分选用型号		
	L	B	H	A	DN	d ₁	C ₁ × B ₁	C ₂ × B ₂	隔震垫型号	联接板型号	隔震器型号
65-25(I)	480	465	870	130	65	φ 18	160 × 220	120 × 180	SD-1	TL-7	JD2-1
65-250(I)A	480	430	850	130	65	φ 18	160 × 220	120 × 180	SD-1	TL-7	JD2-1
65-250(I)B	480	430	805	130	65	φ 18	160 × 220	120 × 180	SD-1	TL-7	JD2-1
65-315(I)	550	530	1000	135	65	φ 18	190 × 290	150 × 240	SD-1	TL-8	JD3-1
65-315(I)A	550	530	1000	135	65	φ 18	190 × 290	150 × 240	SD-1	TL-8	JD3-1
65-315(I)B	550	530	1000	135	65	φ 18	190 × 290	150 × 240	SD-1	TL-8	JD3-1
65-315(I)C	550	470	945	135	65	φ 18	190 × 290	150 × 240	SD-1	TL-8	JD3-1
80-100	400	285	570	120	80	φ 18	140 × 200	100 × 160	SD-1	TL-6	JD2-1
80-100A	400	245	570	120	80	φ 18	140 × 200	100 × 160	SD-1	TL-6	JD2-1
80-125	400	360	660	130	80	φ 18	150 × 210	100 × 160	SD-1	TL-6	JD2-1
80-125A	400	315	595	130	80	φ 18	150 × 210	100 × 160	SD-1	TL-6	JD2-1
80-160	400	360	660	120	80	φ 18	140 × 200	100 × 160	SD-1	TL-6	JD2-1
80-160A	400	360	660	120	80	φ 18	140 × 200	100 × 160	SD-1	TL-6	JD2-1
80-160B	400	315	660	120	80	φ 18	140 × 200	100 × 160	SD-1	TL-6	JD2-1
80-200	440	430	795	120	80	φ 18	140 × 200	100 × 160	SD-1	TL-6	JD2-1
80-200A	440	430	795	120	80	φ 18	140 × 200	100 × 160	SD-1	TL-6	JD2-1
80-200B	440	360	665	120	80	φ 18	140 × 200	100 × 160	SD-1	TL-6	JD2-1
80-250	480	465	870	130	80	φ 18	160 × 220	120 × 180	SD-1	TL-7	JD2-1
80-250A	480	430	850	130	80	φ 18	160 × 220	120 × 180	SD-1	TL-7	JD2-1
80-250B	480	430	805	130	80	φ 18	160 × 220	120 × 180	SD-1	TL-7	JD2-1
80-315	600	530	1000	150	80	φ 18	190 × 290	150 × 240	SD-1	TL-8	JD3-1
80-315A	600	530	1000	150	80	φ 18	190 × 290	150 × 240	SD-1	TL-8	JD3-1
80-315B	600	530	1000	150	80	φ 18	190 × 290	150 × 240	SD-1	TL-8	JD3-1
80-315C	600	470	885	150	80	φ 18	190 × 290	150 × 240	SD-1	TL-8	JD3-1
80-350	630	610	1235	165	80	φ 18	190 × 290	150 × 240	SD-1	TL-8	JD3-1
80-350A	630	610	1045	165	80	φ 18	190 × 290	150 × 240	SD-1	TL-8	JD3-1
80-350B	630	610	1005	165	80	φ 18	190 × 290	150 × 240	SD-1	TL-8	JD3-1
80-100(I)	460	360	675	140	80	φ 18	160 × 220	120 × 180	SD-1	TL-7	JD2-1
80-100(I)A	460	360	610	140	80	φ 18	160 × 220	120 × 180	SD-1	TL-7	JD2-1
80-125(I)	460	430	805	140	80	φ 18	160 × 220	120 × 180	SD-1	TL-7	JD2-1
80-125(I)A	460	400	675	140	80	φ 18	160 × 220	120 × 180	SD-1	TL-7	JD2-1
80-160(I)	460	430	835	140	80	φ 18	160 × 220	120 × 180	SD-1	TL-7	JD2-1
80-160(I)A	460	430	835	140	80	φ 18	160 × 220	120 × 180	SD-1	TL-7	JD2-1
80-160(I)B	460	430	835	140	80	φ 18	160 × 220	120 × 180	SD-1	TL-7	JD2-1
80-200(I)	480	475	880	135	80	φ 18	160 × 220	120 × 180	SD-1	TL-7	JD2-1
80-200(I)A	480	430	860	135	80	φ 18	160 × 220	120 × 180	SD-1	TL-7	JD2-1
80-200(I)B	480	430	815	135	80	φ 18	160 × 220	120 × 180	SD-1	TL-7	JD2-1
80-250(I)	540	520	1015	150	80	φ 18	190 × 290	150 × 240	SD-1	TL-8	JD3-1
80-250(I)A	540	520	1015	150	80	φ 18	190 × 290	150 × 240	SD-1	TL-8	JD3-1
80-250(I)B	540	520	1015	150	80	φ 18	190 × 290	150 × 240	SD-1	TL-8	JD3-1
80-315(I)	640	700	1235	150	80	φ 18	190 × 290	150 × 240	SD-1	TL-8	JD3-1

SLG SLRG SLHG SLYG SLHBG型泵安装尺寸表

型号	外型尺寸					底座尺寸			隔震部分选用型号		
	L	B	H	A	DN	d ₁	C ₁ × B ₁	C ₂ × B ₂	隔震垫型号	联接板型号	隔震器型号
80-315(I)A	640	640	1165	160	80	φ 18	230 × 320	180 × 270	SD-1	TL-9	JD3-1
80-315(I)B	640	580	1080	160	80	φ 18	230 × 320	180 × 270	SD-1	TL-9	JD3-1
80-315(I)C	640	520	1040	160	80	φ 18	230 × 320	180 × 270	SD-1	TL-9	JD3-1
100-100	460	360	675	130	100	φ 18	160 × 220	120 × 180	SD-1	TL-7	JD2-1
100-100A	460	315	610	130	100	φ 18	160 × 220	120 × 180	SD-1	TL-7	JD2-1
100-125	440	430	805	140	100	φ 18	160 × 220	120 × 180	SD-1	TL-7	JD2-1
100-125A	440	350	675	140	100	φ 18	160 × 220	120 × 180	SD-1	TL-7	JD2-1
100-160	500	430	835	150	100	φ 18	160 × 220	120 × 180	SD-1	TL-7	JD2-1
100-160A	500	430	835	150	100	φ 18	160 × 220	120 × 180	SD-1	TL-7	JD2-1
100-160B	500	430	835	150	100	φ 18	160 × 220	120 × 180	SD-1	TL-7	JD2-1
100-200	480	475	880	145	100	φ 18	160 × 220	120 × 180	SD-1	TL-7	JD2-1
100-200A	480	430	860	145	100	φ 18	160 × 220	120 × 180	SD-1	TL-7	JD2-1
100-200B	480	430	815	145	100	φ 18	160 × 220	120 × 180	SD-1	TL-7	JD2-1
100-250	550	520	1015	145	100	φ 18	160 × 220	120 × 180	SD-1	TL-7	JD2-1
100-250A	550	520	1015	145	100	φ 18	160 × 220	120 × 180	SD-1	TL-7	JD2-1
100-250B	550	520	1015	145	100	φ 18	160 × 220	120 × 180	SD-1	TL-7	JD2-1
100-315	640	700	1235	165	100	φ 18	230 × 320	180 × 270	SD-1	TL-9	JD3-1
100-315A	640	640	1165	165	100	φ 18	230 × 320	180 × 270	SD-1	TL-9	JD3-1
100-315B	640	580	1080	165	100	φ 18	230 × 320	180 × 270	SD-1	TL-9	JD3-1
100-315C	640	520	1040	165	100	φ 18	230 × 320	180 × 270	SD-1	TL-9	JD3-1
100-350	680	630	1375	180	100	φ 18	230 × 320	180 × 270	SD-1	TL-9	JD3-1
100-350A	680	630	1325	180	100	φ 18	230 × 320	180 × 270	SD-1	TL-9	JD3-1
100-350B	680	605	1325	180	100	φ 18	230 × 320	180 × 270	SD-1	TL-9	JD3-1
100-100(I)	520	430	830	160	125	φ 18	190 × 290	150 × 240	SD-1	TL-8	JD2-1
100-125(I)	520	300	805	170	100	φ 18	190 × 290	150 × 240	SD-1	TL-8	JD2-1
100-125(I)A	520	280	805	170	100	φ 18	190 × 290	150 × 240	SD-1	TL-8	JD2-1
100-160(I)	500	330	880	170	100	φ 18	190 × 290	150 × 240	SD-1	TL-8	JD2-1
100-160(I)A	500	330	880	170	100	φ 18	190 × 290	150 × 240	SD-1	TL-8	JD2-1
100-200(I)	570	365	970	170	100	φ 18	250 × 300	200 × 250	SD-1	TL-10	JD2-1
100-200(I)A	570	345	970	170	100	φ 18	250 × 300	200 × 250	SD-1	TL-10	JD2-1
100-200(I)B	570	325	970	170	100	φ 18	250 × 300	200 × 250	SD-1	TL-10	JD2-1
100-250(I)	600	435	1260	165	100	φ 18	250 × 300	200 × 250	SD-1	TL-10	JD3-1
100-250(I)A	600	360	1070	165	100	φ 18	250 × 300	200 × 250	SD-1	TL-10	JD3-1
100-250(I)B	600	360	1038	165	100	φ 18	250 × 300	200 × 250	SD-1	TL-10	JD3-1
100-315(I)	650	445	1390	165	100	φ 18	250 × 300	200 × 250	SD-1	TL-10	JD3-1
100-315(I)A	650	445	1340	165	100	φ 18	250 × 300	200 × 250	SD-1	TL-10	JD3-1
100-315(I)B	650	400	1340	165	100	φ 18	250 × 300	200 × 250	SD-1	TL-10	JD3-1
100-315(I)C	630	400	1250	165	100	φ 18	250 × 300	200 × 250	SD-1	TL-10	JD3-1
125-100	520	430	830	170	125	φ 18	190 × 290	150 × 240	SD-1	TL-8	JD3-1
125-100A	520	360	730	170	125	φ 18	190 × 290	150 × 240	SD-1	TL-8	JD3-1
125-125	520	430	840	170	125	φ 18	190 × 290	150 × 240	SD-1	TL-8	JD3-1



诚 / 信 / 为 / 本 精 / 益 / 求 / 精

CHENGXINWEIBEN JINGYIQUIJING

SLG SLRG SLHG SLYG SLHBG型泵安装尺寸表

型号	外型尺寸					底座尺寸			隔震部分选用型号		
	L	B	H	A	DN	d ₁	C ₁ × B ₁	C ₂ × B ₂	隔震垫型号	联接板型号	隔震器型号
125-125A	520	430	840	170	125	φ 18	190 × 290	150 × 240	SD-1	TL-8	JD2-1
125-160	500	460	920	170	125	φ 18	190 × 290	150 × 240	SD-1	TL-8	JD3-1
125-160A	500	430	890	170	125	φ 18	190 × 290	150 × 240	SD-1	TL-8	JD3-1
125-160B	500	430	850	170	125	φ 18	190 × 290	150 × 240	SD-1	TL-8	JD3-1
125-200	570	510	1040	170	125	φ 18	250 × 300	200 × 250	SD-1	TL-10	JD3-1
125-200A	570	510	1040	170	125	φ 18	250 × 300	200 × 250	SD-1	TL-10	JD3-1
125-200B	570	460	930	170	125	φ 18	250 × 300	200 × 250	SD-1	TL-10	JD3-1
125-250	600	660	1180	165	125	φ 18	250 × 300	200 × 250	SD-1	TL-10	JD3-1
125-250A	600	570	1080	165	125	φ 18	250 × 300	200 × 250	SD-1	TL-10	JD3-1
125-250B	600	510	1050	165	125	φ 18	250 × 300	200 × 250	SD-1	TL-10	JD3-1
125-315	680	685	1350	190	125	φ 18	290 × 340	230 × 280	SD-1	TL-12	JD3-1
125-315A	680	685	1300	190	125	φ 18	290 × 340	230 × 280	SD-1	TL-12	JD3-1
125-315B	680	685	1250	190	125	φ 18	290 × 340	230 × 280	SD-1	TL-12	JD3-1
125-315C	680	660	1230	190	125	φ 18	290 × 340	230 × 280	SD-1	TL-12	JD3-1
150-125	540	430	840	170	150	φ 22	190 × 290	150 × 240	SD-1	TL-8	JD2-1
150-125A	540	430	840	170	150	φ 22	190 × 290	150 × 240	SD-1	TL-8	JD2-1
150-160	560	460	920	170	150	φ 22	190 × 290	150 × 240	SD-1	TL-8	JD3-1
150-160A	560	430	890	170	150	φ 22	190 × 290	150 × 240	SD-1	TL-8	JD3-1
150-160B	520	430	850	170	150	φ 22	190 × 290	150 × 240	SD-1	TL-8	JD3-1
150-200	680	435	930	190	150	φ 22	250 × 300	200 × 250	SD-1	TL-10	JD3-1
150-200A	680	435	885	190	150	φ 22	250 × 300	200 × 250	SD-1	TL-10	JD3-1
150-200B	680	435	810	190	150	φ 22	250 × 300	200 × 250	SD-1	TL-10	JD3-1
150-250	700	475	960	195	150	φ 22	250 × 300	200 × 250	SD-1	TL-10	JD3-1
150-250A	700	475	940	195	150	φ 22	250 × 300	200 × 250	SD-1	TL-10	JD3-1
150-250B	700	445	895	195	150	φ 22	250 × 300	200 × 250	SD-1	TL-10	JD3-1
150-315	760	530	1075	195	150	φ 22	250 × 300	200 × 250	SD-1	TL-10	JD3-1
150-315A	760	505	1000	195	150	φ 22	250 × 300	200 × 250	SD-1	TL-10	JD3-1
150-315B	760	505	960	195	150	φ 22	250 × 300	200 × 250	SD-1	TL-10	JD4-1
150-400	800	595	1120	205	150	φ 22	250 × 300	200 × 250	SD-1	TL-10	JD4-1
150-400A	800	595	1095	205	150	φ 22	250 × 300	200 × 250	SD-1	TL-10	JD4-1
150-400B	800	560	1075	205	150	φ 22	250 × 300	200 × 250	SD-1	TL-10	JD4-1
150-400C	800	535	1000	205	150	φ 22	250 × 300	200 × 250	SD-1	TL-10	JD4-1
150-500	900	694	1364	215	150	φ 22	250 × 300	200 × 250	SD-1	TL-10	JD4-1
150-500A	900	694	1299	215	150	φ 22	250 × 300	200 × 250	SD-1	TL-10	JD4-1
150-500B	900	689	1227	215	150	φ 22	250 × 300	200 × 250	SD-1	TL-10	JD4-1
150-500C	900	649	1172	215	150	φ 22	250 × 300	200 × 250	SD-1	TL-10	JD4-1
150-250(I)	700	475	960	200	150	φ 22	250 × 300	200 × 250	SD-1	TL-10	JD3-1
150-250(I)A	700	475	940	200	150	φ 22	250 × 300	200 × 250	SD-1	TL-10	JD3-1
150-250(I)B	700	445	895	200	150	φ 22	250 × 300	200 × 250	SD-1	TL-10	JD3-1
150-315(I)	760	530	1075	200	150	φ 22	250 × 300	200 × 250	SD-1	TL-10	JD3-1
150-315(I)A	760	505	1000	200	150	φ 22	250 × 300	200 × 250	SD-1	TL-10	JD3-1

SLG SLRG SLHG SLYG SLHBG型泵安装尺寸表

型号	外型尺寸					底座尺寸			隔震部分选用型号		
	L	B	H	A	DN	d ₁	C ₁ × B ₁	C ₂ × B ₂	隔震垫型号	联接板型号	隔震器型号
150-315(I)B	760	505	960	200	150	φ 22	250 × 300	200 × 250	SD-1	TL-10	JD3-1
150-350(I)	760	530	1075	200	150	φ 22	250 × 300	200 × 250	SD-1	TL-10	JD4-1
150-350(I)A	760	505	1000	200	150	φ 22	250 × 300	200 × 250	SD-1	TL-10	JD4-1
150-350(I)B	760	505	960	200	150	φ 22	250 × 300	200 × 250	SD-1	TL-10	JD4-1
200-200	700	435	930	200	200	φ 22	300 × 370	250 × 320	SD-1	TL-13	JD3-1
200-200A	700	435	885	200	200	φ 22	300 × 370	250 × 320	SD-1	TL-13	JD3-1
200-250	750	475	960	210	200	φ 22	300 × 370	250 × 320	SD-1	TL-13	JD3-1
200-250A	750	475	940	210	200	φ 22	300 × 370	250 × 320	SD-1	TL-13	JD3-1
200-250B	750	445	895	210	200	φ 22	300 × 370	250 × 320	SD-1	TL-13	JD3-1
200-315	830	530	1075	210	200	φ 22	270 × 320	210 × 260	SD-1	TL-11	JD3-1
200-315A	830	505	1000	210	200	φ 22	270 × 320	210 × 260	SD-1	TL-11	JD3-1
200-315B	830	505	960	210	200	φ 22	270 × 320	210 × 260	SD-1	TL-11	JD3-1
200-400	880	595	1120	220	200	φ 22	300 × 370	250 × 320	SD-1	TL-13	JD3-1
200-400A	880	595	1095	220	200	φ 22	300 × 370	250 × 320	SD-1	TL-13	JD3-1
200-400B	880	560	1075	220	200	φ 22	300 × 370	250 × 320	SD-1	TL-13	JD3-1
200-400C	880	535	1000	220	200	φ 22	300 × 370	250 × 320	SD-1	TL-13	JD3-1
200-500	900	694	1364	220	200	φ 22	300 × 370	250 × 320	SD-1	TL-13	JD4-1
200-500A	900	694	1299	220	200	φ 22	300 × 370	250 × 320	SD-1	TL-13	JD4-1
200-500B	900	69	1227	220	200	φ 22	300 × 370	250 × 320	SD-1	TL-13	JD4-1
200-200(I)	810	525	1030	240	200	φ 22	300 × 370	250 × 320	SD-1	TL-13	JD3-1
200-200(I)A	910	525	970	240	200	φ 22	300 × 370	250 × 320	SD-1	TL-13	JD3-1
200-250(I)	830	530	1110	225	200	φ 22	300 × 370	270 × 340	SD-1	TL-13	JD3-1
200-250(I)A	830	510	1035	225	200	φ 22	300 × 370	270 × 340	SD-1	TL-13	JD3-1
200-250(I)B	830	510	995	225	200	φ 22	300 × 370	270 × 340	SD-1	TL-13	JD3-1
200-315(I)	860	645	1265	220	200	φ 22	300 × 370	250 × 320	SD-1	TL-13	JD3-1
200-315(I)A	860	605	1180	220	200	φ 22	300 × 370	250 × 320	SD-1	TL-13	JD3-1
200-315(I)B	860	605	1145	220	200	φ 22	300 × 370	250 × 320	SD-1	TL-13	JD3-1
200-400(I)	880	700	1340	235	200	φ 22	300 × 370	250 × 320	SD-1	TL-13	JD4-1
200-400(I)A	880	700	1340	235	200	φ 22	300 × 370	250 × 320	SD-1	TL-13	JD4-1
200-400(I)B	880	635	1270	235	200	φ 22	300 × 370	250 × 320	SD-1	TL-13	JD4-1
200-400(I)C	880	600	1185	235	200	φ 22	300 × 370	250 × 320	SD-1	TL-15	JD4-1
200-500(I)	1100	900	1700	260	200	φ 22	400 × 500	350 × 450	SD-1	TL-15	JD4-1
200-500(I)A	1100	900	1650	260	200	φ 22	400 × 500	350 × 450	SD-1	TL-15	JD4-1
200-500(I)B	1100	900	1540	260	200	φ 22	400 × 500	350 × 450	SD-1	TL-15	JD4-1
200-500(I)C	1100	900	1540	260	200	φ 22	400 × 500	350 × 450	SD-1	TL-14	JD4-1
250-250	950	620	1200	310	250	φ 22	350 × 400	300 × 350	SD-1	TL-13	JD3-1
250-250A	950	620	1180	310	250	φ 22	350 × 400	300 × 350	SD-1	TL-14	JD3-1
250-315	1100	670	1360	310	250	φ 22	350 × 400	300 × 350	SD-1	TL-14	JD3-1
250-315A	1100	650	1290	310	250	φ 22	350 × 400	300 × 350	SD-1	TL-14	JD3-1
250-315B	1100	620	1200	310	250	φ 22	350 × 400	300 × 350	SD-1	TL-14	JD3-1
250-400	1200	900	1500	310	250	φ 22	400 × 500	350 × 350	SD-1	TL-15	JD4-1



诚 / 信 / 为 / 本 精 / 益 / 求 / 精

CHENGXINWEIBEN JINGYIQIUJING

SLG SLRG SLHG SLYG SLHBG型泵安装尺寸表

型号	外型尺寸					底座尺寸			隔震部分选用型号		
	L	B	H	A	DN	d ₁	C ₁ × B ₁	C ₂ × B ₂	隔震垫型号	联接板型号	隔震器型号
250-400A	1200	900	1500	310	250	φ 26	400 × 500	350 × 450	SD-1	TL-15	JD4-1
250-400B	1200	850	1350	310	250	φ 26	400 × 500	350 × 450	SD-1	TL-15	JD4-1
250-400C	1200	700	1400	320	250	φ 26	400 × 500	350 × 450	SD-1	TL-15	JD4-1
250-500	1250	876	1865	320	250	φ 26	400 × 500	350 × 450	SD-1	TL-15	JD4-1
250-500A	1250	876	1865	320	250	φ 26	400 × 500	350 × 450	SD-1	TL-15	JD4-1
250-500B	1250	876	1865	320	250	φ 26	400 × 500	350 × 450	SD-1	TL-15	JD4-1
250-500C	1250	700	1590	350	250	φ 26	400 × 500	350 × 450	SD-1	TL-15	JD4-1
300-235	1200	642	1370	300	300	φ 26	400 × 500	350 × 450	SD-1	TL-15	JD4-1
300-235A	1200	582	1270	300	300	φ 26	400 × 500	350 × 450	SD-1	TL-15	JD4-1
300-235B	1200	582	1245	300	300	φ 26	400 × 500	350 × 450	SD-1	TL-15	JD4-1
300-250	1200	750	1505	385	300	φ 26	400 × 500	350 × 450	SD-1	TL-15	JD4-1
300-250A	1200	750	1420	385	300	φ 26	400 × 500	350 × 450	SD-1	TL-15	JD4-1
300-300	1300	695	1545	370	300	φ 26	400 × 500	350 × 450	SD-1	TL-15	JD4-1
300-300A	1300	695	1545	370	300	φ 26	400 × 500	350 × 450	SD-1	TL-15	JD4-1
300-400	1300	920	1800	370	300	φ 26	480 × 530	400 × 450	SD-1	TL-16	JD4-1
300-400A	1300	920	1720	370	300	φ 26	480 × 530	400 × 450	SD-1	TL-16	JD4-1
300-400B	1300	920	1640	370	300	φ 26	480 × 530	400 × 450	SD-1	TL-16	JD4-1
300-400C	1400	713	1400	370	300	φ 26	480 × 530	400 × 450	SD-1	TL-16	JD4-1
300-460	1400	1000	1905	370	300	φ 26	450 × 550	400 × 450	SD-1	TL-17	JD4-1
300-460A	1400	1000	1850	370	300	φ 26	450 × 550	400 × 450	SD-1	TL-17	JD4-1
300-460B	1400	1000	1760	370	300	φ 26	450 × 550	400 × 450	SD-1	TL-17	JD4-1
300-500	1500	1030	1955	360	300	φ 26	450 × 550	400 × 450	SD-1	TL-17	JD4-1
300-500A	1500	1030	1955	360	300	φ 26	450 × 550	400 × 450	SD-1	TL-17	JD4-1
300-500B	1500	1030	1955	360	300	φ 26	450 × 550	400 × 450	SD-1	TL-17	JD4-1
300-500C	1500	960	1770	360	300	φ 26	450 × 550	400 × 450	SD-1	TL-17	JD4-1
350-250	1200	685	1580	410	350	φ 26	550 × 650	500 × 600	SD-1	TL-18	JD4-1
350-250A	1200	665	1530	410	350	φ 26	550 × 650	500 × 600	SD-1	TL-18	JD4-1
350-315	1300	1030	1820	410	350	φ 26	550 × 650	500 × 600	SD-1	TL-18	JD4-1
350-315A	1300	960	1750	410	350	φ 26	550 × 650	500 × 600	SD-1	TL-18	JD4-1
350-315B	1300	960	1580	410	350	φ 26	550 × 650	500 × 600	SD-1	TL-18	JD4-1
350-400	1300	1030	2005	410	350	φ 26	550 × 650	500 × 600	SD-1	TL-18	JD4-1
350-400A	1300	1030	2005	410	350	φ 26	550 × 650	500 × 600	SD-1	TL-18	JD4-1
350-400B	1300	1030	1820	410	350	φ 26	550 × 650	500 × 600	SD-1	TL-18	JD4-1
350-400C	1500	947	1700	410	350	φ 26	550 × 650	500 × 600	SD-1	TL-18	JD4-1

SLGD 型泵安装尺寸表

型号	外型尺寸					底座尺寸			隔震部分选用型号		
	L	B	H	A	DN	d ₁	C ₁ × B ₁	C ₂ × B ₂	隔震垫型号	联接板型号	隔震器型号
20-110	265	230	385	70	G3/4	Φ 14	80 × 110	50 × 80	SD-1	TL-2	JD1-1
20-160	310	230	395	70	G3/4	Φ 14	80 × 110	50 × 80	SD-1	TL-2	JD1-1
25-110	260	230	390	70	25	Φ 14	80 × 110	50 × 80	SD-1	TL-2	JD1-1
25-125	260	230	415	75	25	Φ 14	80 × 110	50 × 80	SD-1	TL-2	JD1-1
25-125A	260	230	415	75	25	Φ 14	80 × 110	50 × 80	SD-1	TL-2	JD1-1
25-160	300	270	410	70	25	Φ 14	90 × 130	60 × 100	SD-1	TL-3	JD1-1
25-160A	300	270	410	70	25	Φ 14	90 × 130	60 × 100	SD-1	TL-3	JD1-1
32-125	260	230	410	80	32	Φ 14	90 × 130	60 × 100	SD-1	TL-3	JD1-1
32-125A	260	230	410	80	32	Φ 14	90 × 130	60 × 100	SD-1	TL-3	JD1-1
40-100	250	230	425	85	40	Φ 14	10 × 150	70 × 120	SD-1	TL-4	JD1-1
40-125	280	230	425	85	40	Φ 14	100 × 150	70 × 120	SD-1	TL-4	JD1-1
40-125A	280	230	425	85	40	Φ 14	100 × 150	70 × 120	SD-1	TL-4	JD1-1
40-160	320	270	465	80	40	Φ 14	100 × 150	70 × 120	SD-1	TL-4	JD1-1
40-160A	320	270	445	80	40	Φ 14	100 × 150	70 × 120	SD-1	TL-4	JD1-1
40-200	340	330	485	90	40	Φ 14	120 × 170	80 × 130	SD-1	TL-5	JD1-1
40-200A	340	330	485	90	40	Φ 14	120 × 170	80 × 130	SD-1	TL-5	JD1-1
40-250	400	405	500	95	40	Φ 14	120 × 170	80 × 130	SD-1	TL-5	JD1-1
40-250A	400	405	500	95	40	Φ 14	120 × 170	80 × 130	SD-1	TL-5	JD1-1
40-250B	400	405	500	95	40	Φ 14	120 × 170	80 × 130	SD-1	TL-5	JD1-1
40-100(I)	300	230	430	100	40	Φ 14	120 × 170	80 × 130	SD-1	TL-5	JD1-1
40-125(I)	300	240	445	100	40	Φ 14	120 × 170	80 × 130	SD-1	TL-5	JD1-1
40-125(I)A	300	240	430	100	40	Φ 14	120 × 170	80 × 130	SD-1	TL-5	JD1-1
40-160(I)	340	300	475	95	40	Φ 14	120 × 170	80 × 130	SD-1	TL-5	JD1-1
40-160(I)A	340	300	475	95	40	Φ 14	120 × 170	80 × 130	SD-1	TL-5	JD1-1
40-200(I)	360	350	490	100	40	Φ 14	120 × 170	80 × 130	SD-1	TL-5	JD1-1
40-200(I)A	360	350	490	100	40	Φ 14	120 × 170	80 × 130	SD-1	TL-5	JD1-1
40-250(I)	440	430	550	105	40	Φ 18	140 × 200	100 × 160	SD-1	TL-6	JD1-1
40-250(I)A	440	360	530	105	40	Φ 18	140 × 200	100 × 160	SD-1	TL-6	JD1-1
40-250(I)B	440	360	515	105	40	Φ 18	140 × 200	100 × 160	SD-1	TL-6	JD1-1
50-100	290	230	430	95	40	Φ 14	100 × 150	70 × 120	SD-1	TL-4	JD1-1
50-125	300	240	445	95	40	Φ 14	100 × 150	70 × 120	SD-1	TL-4	JD1-1
50-125A	300	240	430	95	50	Φ 14	100 × 150	70 × 120	SD-1	TL-4	JD1-1
50-160	320	300	475	100	50	Φ 14	120 × 170	80 × 130	SD-1	TL-5	JD1-1
50-160A	320	300	475	100	50	Φ 14	120 × 170	80 × 130	SD-1	TL-5	JD1-1
50-200	360	350	490	100	50	Φ 14	120 × 170	80 × 130	SD-1	TL-5	JD1-1
50-200A	360	350	490	100	50	Φ 14	120 × 170	80 × 130	SD-1	TL-5	JD1-1
50-250	440	430	550	105	50	Φ 18	140 × 200	100 × 160	SD-1	TL-6	JD2-1
50-250A	440	360	530	105	50	Φ 18	140 × 200	100 × 160	SD-1	TL-6	JD2-1
50-250B	440	360	515	105	50	Φ 18	140 × 200	100 × 160	SD-1	TL-6	JD2-1
50-100(I)	320	235	460	105	50	Φ 18	140 × 200	100 × 160	SD-1	TL-6	JD1-1
50-125(I)	340	280	470	105	50	Φ 18	140 × 200	100 × 160	SD-1	TL-6	JD1-1



诚 / 信 / 为 / 本 精 / 益 / 求 / 精

CHENGXINWEIBEN JINGYIQUIJING

SLGD 型泵安装尺寸表

型号	外型尺寸					底座尺寸			隔震部分选用型号		
	L	B	H	A	DN	d ₁	C ₁ × B ₁	C ₂ × B ₂	隔震垫型号	联接板型号	隔震器型号
50-125(I)A	340	280	470	100	50	Φ 18	140 × 200	100 × 160	SD-1	TL-6	JD1-1
50-160(I)	360	305	490	105	50	Φ 18	140 × 200	100 × 160	SD-1	TL-6	JD1-1
50-160(I)A	360	305	490	105	50	Φ 18	140 × 200	100 × 160	SD-1	TL-6	JD1-1
50-200(I)	400	350	510	150	50	Φ 18	140 × 200	100 × 160	SD-1	TL-6	JD1-1
50-200(I)A	400	350	495	150	50	Φ 18	140 × 200	100 × 160	SD-1	TL-6	JD1-1
50-250(I)	460	435	585	110	50	Φ 18	160 × 220	120 × 180	SD-1	TL-7	JD2-1
50-250(I)A	460	435	550	110	50	Φ 18	160 × 200	120 × 180	SD-1	TL-7	JD2-1
50-250(I)B	460	435	540	110	50	Φ 18	160 × 220	120 × 180	SD-1	TL-7	JD2-1
50-315(I)	550	510	630	130	50	Φ 18	160 × 220	120 × 180	SD-1	TL-7	JD2-1
50-315(I)A	550	470	610	130	50	Φ 18	160 × 220	120 × 180	SD-1	TL-7	JD2-1
50-315(I)B	550	435	610	130	50	Φ 18	160 × 220	120 × 180	SD-1	TL-7	JD2-1
65-100	320	235	460	100	65	Φ 18	140 × 200	100 × 160	SD-1	TL-7	JD2-1
65-125	340	280	470	110	65	Φ 18	140 × 200	100 × 160	SD-1	TL-6	JD1-1
65-125A	340	280	470	110	65	Φ 18	140 × 200	100 × 160	SD-1	TL-6	JD1-1
65-160	360	305	490	105	65	Φ 18	140 × 200	100 × 160	SD-1	TL-6	JD1-1
65-160A	360	305	490	105	65	Φ 18	140 × 200	100 × 160	SD-1	TL-6	JD1-1
65-200	380	350	510	105	65	Φ 18	140 × 200	100 × 160	SD-1	TL-6	JD1-1
65-200A	380	350	495	105	65	Φ 18	140 × 200	100 × 160	SD-1	TL-6	JD1-1
65-250	480	435	585	120	65	Φ 18	160 × 220	120 × 180	SD-1	TL-7	JD2-1
65-250A	480	435	550	120	65	Φ 18	160 × 220	120 × 180	SD-1	TL-7	JD2-1
65-250B	480	435	540	120	65	Φ 18	160 × 220	120 × 180	SD-1	TL-7	JD2-1
65-315	550	510	630	130	65	Φ 18	160 × 220	120 × 180	SD-1	TL-7	JD2-1
65-315A	550	470	610	130	65	Φ 18	160 × 220	120 × 180	SD-1	TL-7	JD2-1
65-315B	550	435	610	130	65	Φ 18	160 × 220	120 × 180	SD-1	TL-7	JD2-1
65-100(I)	400	285	490	120	65	Φ 18	140 × 200	100 × 160	SD-1	TL-6	JD2-1
65-125(I)	400	360	515	120	65	Φ 18	140 × 200	100 × 160	SD-1	TL-6	JD2-1
65-125(I)A	400	315	515	120	65	Φ 18	140 × 200	100 × 160	SD-1	TL-6	JD2-1
65-160(I)	400	360	535	125	65	Φ 18	140 × 200	100 × 160	SD-1	TL-6	JD2-1
65-160(I)A	400	360	520	125	65	Φ 18	140 × 200	100 × 160	SD-1	TL-6	JD2-1
65-200(I)	450	430	560	130	65	Φ 18	140 × 200	100 × 160	SD-1	TL-6	JD2-1
65-200(I)A	450	430	525	130	65	Φ 18	140 × 200	100 × 160	SD-1	TL-6	JD2-1
65-250(I)	480	465	605	130	65	Φ 18	160 × 220	120 × 180	SD-1	TL-7	JD2-1
65-250(I)A	480	430	605	130	65	Φ 18	160 × 220	120 × 180	SD-1	TL-7	JD2-1
65-250(I)B	480	430	570	130	65	Φ 18	160 × 220	120 × 180	SD-1	TL-7	JD2-1
65-315(I)	550	530	730	135	65	Φ 18	190 × 290	150 × 240	SD-1	TL-8	JD3-1
65-315(I)A	550	530	675	135	65	Φ 18	190 × 290	150 × 240	SD-1	TL-8	JD3-1
65-315(I)B	550	530	655	135	55	Φ 18	190 × 290	150 × 240	SD-1	TL-8	JD3-1
80-100	400	285	490	120	80	Φ 18	140 × 200	100 × 160	SD-1	TL-6	JD2-1
80-125	400	360	515	130	80	Φ 18	140 × 200	100 × 160	SD-1	TL-6	JD2-1
80-125A	400	315	515	130	80	Φ 18	140 × 200	100 × 160	SD-1	TL-6	JD2-1
80-160	400	360	535	120	80	Φ 18	140 × 200	100 × 160	SD-1	TL-6	JD2-1

SLGD 型泵安装尺寸表

型号	外型尺寸					底座尺寸			隔震部分选用型号		
	L	B	H	A	DN	d ₁	C ₁ × B ₁	C ₂ × B ₂	隔震垫型号	联接板型号	隔震器型号
80-160A	400	360	520	120	80	Φ 18	140 × 200	100 × 160	SD-1	TL-6	JD2-1
80-200	440	430	560	120	80	Φ 18	140 × 200	100 × 160	SD-1	TL-6	JD2-1
80-200A	440	430	525	120	80	Φ 18	140 × 200	100 × 160	SD-1	TL-6	JD2-1
80-250	480	465	605	130	80	Φ 18	160 × 220	120 × 180	SD-1	TL-7	JD2-1
80-250A	480	430	605	130	80	Φ 18	160 × 220	120 × 180	SD-1	TL-7	JD2-1
80-250B	480	430	570	130	80	Φ 18	160 × 220	120 × 180	SD-1	TL-7	JD2-1
80-315	580	530	730	150	80	Φ 18	190 × 290	150 × 240	SD-1	TL-8	JD3-1
80-315A	580	530	675	150	80	Φ 18	190 × 290	150 × 240	SD-1	TL-8	JD3-1
80-315B	580	530	655	150	80	Φ 18	190 × 290	150 × 240	SD-1	TL-8	JD3-1
80-100(I)	460	360	530	140	80	Φ 18	160 × 220	120 × 180	SD-1	TL-7	JD2-1
80-125(I)	460	430	570	140	80	Φ 18	160 × 220	120 × 180	SD-1	TL-7	JD2-1
80-125(I)A	460	400	555	140	80	Φ 18	160 × 220	120 × 180	SD-1	TL-7	JD2-1
80-160(I)	460	430	635	150	80	Φ 18	160 × 220	120 × 180	SD-1	TL-7	JD2-1
80-160(I)A	460	430	600	150	80	Φ 18	160 × 220	120 × 180	SD-1	TL-7	JD2-1
80-200(I)	480	475	615	140	80	Φ 18	160 × 220	120 × 180	SD-1	TL-7	JD2-1
80-200(I)A	480	430	615	140	80	Φ 18	160 × 220	120 × 180	SD-1	TL-7	JD2-1
80-250(I)	550	520	745	150	80	Φ 18	190 × 290	150 × 240	SD-1	TL-8	JD3-1
80-250(I)A	550	520	690	150	80	Φ 18	190 × 290	150 × 240	SD-1	TL-8	JD3-1
80-250(I)B	550	520	670	150	80	Φ 18	190 × 290	150 × 240	SD-1	TL-8	JD3-1
80-315(I)	640	700	840	165	80	Φ 18	230 × 320	180 × 270	SD-1	TL-9	JD3-1
80-315(I)A	640	640	760	165	80	Φ 18	230 × 320	180 × 270	SD-1	TL-9	JD3-1
80-315(I)B	640	580	720	165	80	Φ 18	230 × 320	180 × 270	SD-1	TL-9	JD3-1
100-100	460	360	530	140	100	Φ 18	160 × 220	120 × 180	SD-1	TL-7	JD2-1
100-125	440	430	570	140	100	Φ 18	160 × 220	120 × 180	SD-1	TL-7	JD2-1
100-125A	440	350	555	140	100	Φ 18	160 × 220	120 × 180	SD-1	TL-7	JD2-1
100-160	500	430	635	140	100	Φ 18	160 × 220	120 × 180	SD-1	TL-7	JD2-1
100-160A	500	475	600	140	100	Φ 18	160 × 220	120 × 180	SD-1	TL-7	JD2-1
100-200	480	430	615	140	100	Φ 18	160 × 220	120 × 180	SD-1	TL-7	JD2-1
100-200A	480	430	615	140	100	Φ 18	160 × 220	120 × 180	SD-1	TL-7	JD2-1
100-250	550	520	745	150	100	Φ 18	190 × 290	120 × 180	SD-1	TL-7	JD2-1
100-250A	550	520	690	150	100	Φ 18	190 × 290	120 × 180	SD-1	TL-7	JD2-1
100-250B	550	520	670	150	100	Φ 18	190 × 290	120 × 180	SD-1	TL-7	JD2-1
100-315	630	700	840	170	100	Φ 18	230 × 320	180 × 270	SD-1	TL-9	JD3-1
100-315A	630	640	760	170	100	Φ 18	230 × 320	180 × 270	SD-1	TL-9	JD3-1
10-315B	630	580	720	170	100	Φ 18	230 × 320	180 × 270	SD-1	TL-9	JD3-1
100-125(I)	500	300	615	160	100	Φ 18	190 × 290	150 × 240	SD-1	TL-8	JD2-1
100-125(I)A	500	280	580	160	100	Φ 18	190 × 290	150 × 240	SD-1	TL-8	JD2-1
100-160(I)	500	330	650	160	100	Φ 18	190 × 290	150 × 240	SD-1	TL-8	JD2-1
100-160(I)A	500	330	630	160	100	Φ 18	190 × 290	150 × 240	SD-1	TL-8	JD2-1
100-200(I)	540	365	710	150	100	Φ 18	160 × 220	120 × 180	SD-1	TL-7	JD2-1
100-200(I)A	540	345	645	150	100	Φ 18	160 × 220	120 × 180	SD-1	TL-7	JD2-1



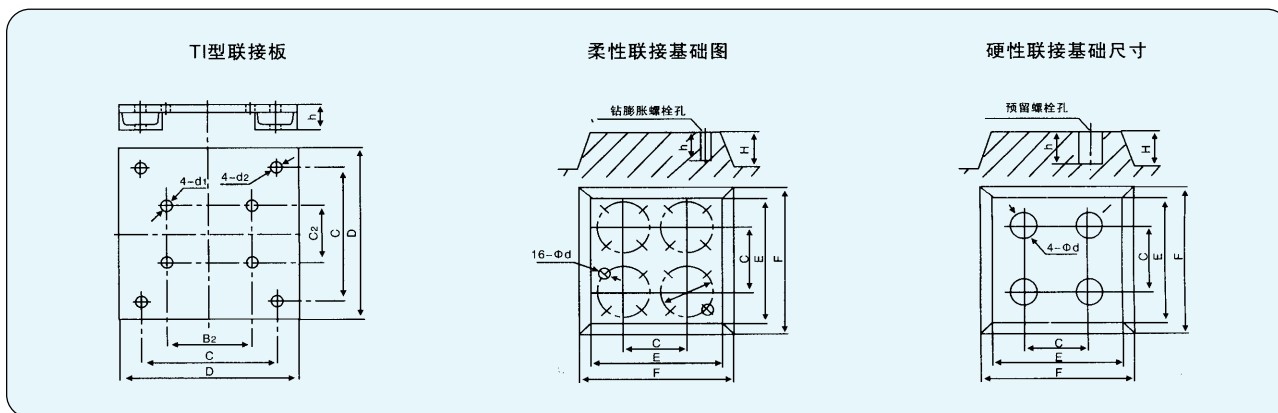
诚 / 信 / 为 / 本 精 / 益 / 求 / 精

CHENGXINWEIBEN JINGYIQIUJING

SLGD 型泵安装尺寸表

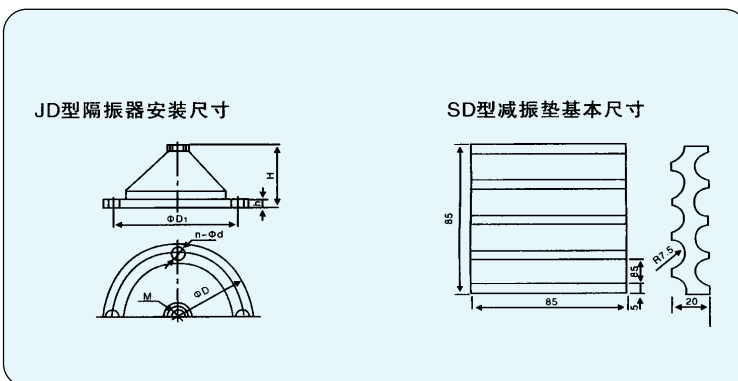
型号	外型尺寸					底座尺寸			隔震部分选用型号		
	L	B	H	A	DN	d ₁	C ₁ × B ₁	C ₂ × B ₂	隔震垫型号	联接板型号	隔震器型号
100-250(I)	600	435	850	150	100	Φ 18	190 × 290	150 × 240	SD-1	TL-8	JD3-1
100-250(I)A	600	360	760	150	100	Φ 18	190 × 290	150 × 240	SD-1	TL-8	JD3-1
100-250(I)B	600	360	720	150	100	Φ 18	190 × 290	150 × 240	SD-1	TL-8	JD3-1
100-315(I)	630	445	905	160	100	Φ 18	250 × 300	200 × 250	SD-1	TL-10	JD3-1
100-315(I)A	630	445	960	160	10	Φ 18	250 × 300	200 × 250	SD-1	TL-10	JD3-1
100-315(I)B	630	400	670	160	100	Φ 18	250 × 300	200 × 250	SD-1	TL-10	JD3-1
100-400(I)	710	540	1050	160	100	Φ 18	250 × 300	200 × 250	SD-1	TL-10	JD2-1
100-400(I)A	710	515	985	160	100	Φ 18	250 × 300	200 × 250	SD-1	TL-10	JD2-1
100-400(I)B	710	515	945	160	100	Φ 18	250 × 300	200 × 250	SD-1	TL-10	JD2-1
100-400(I)C	710	485	920	160	100	Φ 18	250 × 300	200 × 250	SD-1	TL-10	JD2-1
125-100	520	430	520	160	125	Φ 18	190 × 290	150 × 240	SD-1	TL-8	JD3-1
125-125	520	430	570	160	125	Φ 18	190 × 290	150 × 240	SD-1	TL-8	JD3-1
125-125A	520	430	550	160	125	Φ 18	190 × 290	150 × 240	SD-1	TL-8	JD3-1
125-160	520	460	620	170	125	Φ 18	190 × 290	150 × 240	SD-1	TL-8	JD3-1
125-160A	520	430	630	170	125	Φ 18	190 × 290	150 × 240	SD-1	TL-8	JD3-1
125-200	580	510	700	180	125	Φ 18	250 × 300	200 × 250	SD-1	TL-10	JD3-1
120-200A	580	510	700	180	125	Φ 18	250 × 300	200 × 250	SD-1	TL-10	JD3-1
125-250	600	660	740	145	125	Φ 18	250 × 300	200 × 250	SD-1	TL-10	JD3-1
125-250A	600	570	740	145	125	Φ 18	250 × 300	200 × 250	SD-1	TL-10	JD3-1
125-250B	600	510	740	145	125	Φ 18	250 × 300	200 × 250	SD-1	TL-10	JD3-1
125-315	680	685	890	190	125	Φ 18	290 × 340	230 × 280	SD-1	TL-12	JD3-1
125-315A	680	685	890	190	125	Φ 18	290 × 340	230 × 280	SD-1	TL-12	JD3-1
125-315B	680	685	890	190	125	Φ 18	290 × 340	230 × 280	SD-1	TL-12	JD3-1

附件及安装尺寸



Ti 型联接板尺寸				柔性联接基础图尺寸							硬性联接基础尺寸								
型号	B2 × C2	C × C	D × D	h	Φ d1	Φ d2	H	E	F	C	Φ D	Φ D	h	H	E	F	C	Φ D	h
TL-1	45 × 70	240 × 240	300 × 300	50	Φ 12	Φ 10	200	450	500	240	同 隔 振 器	Φ 14.5	60	200	450	500	240	60	200
TL-2	50 × 80	240 × 240	300 × 300	50	Φ 14	Φ 12	200	450	500	240		Φ 14.5	60	200	450	500	240	60	200
TL-3	60 × 100	240 × 240	300 × 300	50	Φ 14	Φ 12	200	450	500	240		Φ 14.5	60	200	450	500	240	60	200
TL-4	70 × 120	240 × 240	300 × 300	50	Φ 18	Φ 16	200	450	500	240		Φ 14.5	60	200	450	500	240	60	200
TL-5	80 × 130	240 × 240	300 × 300	50	Φ 18	Φ 16	200	450	500	240		Φ 14.5	60	200	450	500	240	60	200
TL-6	100 × 160	240 × 240	300 × 300	50	Φ 18	Φ 16	200	450	500	240		Φ 14.5	60	200	450	500	240	60	200
TL-7	120 × 180	340 × 340	400 × 400	50	Φ 18	Φ 16	250	650	700	340		Φ 14.5	60	250	650	700	340	60	250
TL-8	150 × 240	340 × 340	400 × 400	50	Φ 22	Φ 16	250	650	700	340		Φ 14.5	60	250	650	700	340	60	250
TL-9	180 × 270	440 × 440	500 × 500	50	Φ 22	Φ 18	300	750	800	440		Φ 14.5	60	300	750	800	440	60	250
TL-10	200 × 250	440 × 440	500 × 500	50	Φ 22	Φ 18	300	750	800	440		Φ 14.5	60	300	750	800	440	60	250
TL-11	210 × 260	440 × 440	500 × 500	50	Φ 22	Φ 18	300	750	800	440		Φ 14.5	60	300	750	800	440	60	250
TL-12	230 × 280	540 × 540	600 × 600	50	Φ 22	Φ 18	300	800	850	540		Φ 14.5	60	300	800	850	540	60	250
TL-13	250 × 320	540 × 540	600 × 600	50	Φ 22	Φ 18	300	800	850	540		Φ 14.5	60	300	800	850	540	60	250
TL-14	300 × 350	720 × 720	800 × 800	50	Φ 22	Φ 22	350	1000	1100	740		Φ 14.5	60	350	1000	1100	740	60	250
TL-15	350 × 450	720 × 720	800 × 800	50	Φ 26	Φ 22	350	1000	1100	740		Φ 14.5	60	350	1000	1100	740	60	250
TL-16	400 × 450	720 × 720	800 × 800	50	Φ 26	Φ 22	350	1000	1100	740		Φ 14.5	60	350	1000	1100	740	60	250
TL-17	400 × 500	720 × 720	800 × 800	50	Φ 26	Φ 22	350	1000	1100	740		Φ 14.5	60	350	1000	1100	740	60	250
TL-18	500 × 600	720 × 720	800 × 800	50	Φ 26	Φ 22	350	1000	1100	740		Φ 14.5	60	350	1000	1100	740	60	250

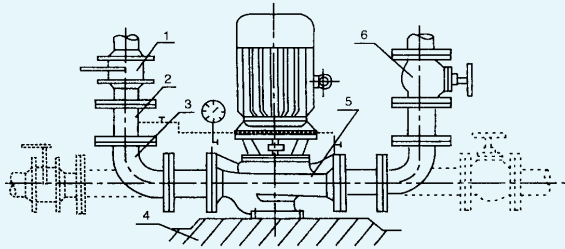
型号	M	D	D1	H	h	d	n
JD1-1	10	100	80	45	8	8	4
JD1-2	10	100	80	45	8	8	4
JD2-1	12	150	130	65	10	8	4
JD2-2	12	150	130	65	10	8	4
JD3-1	16	200	170	90	12	12	4
JD3-2	16	200	170	90	12	12	4
JD4-1	20	290	260	135	17	12	4
JD4-2	20	290	260	135	17	12	4



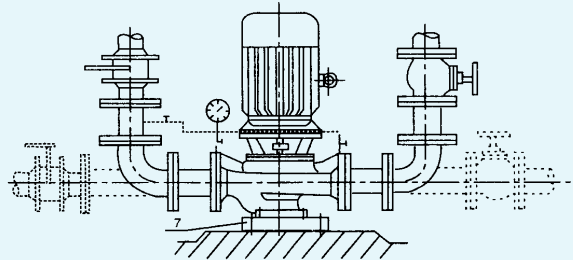
泵的安装方式

一、硬性联接

1、直接安装



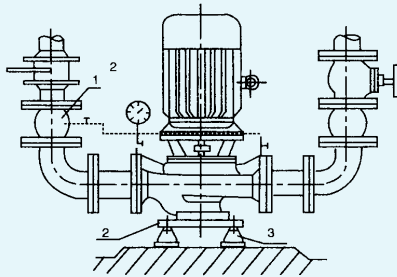
2、联接板安装



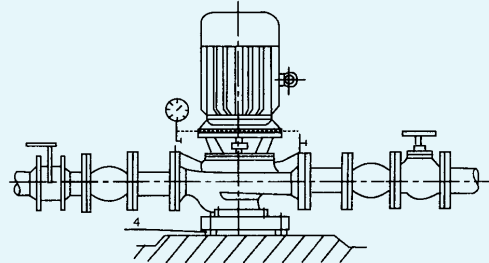
1	进口阀门	3	弯管	5	泵	7	联接板
2	取压直管	4	水泥浇注基础	6	出口阀门	8	

二、柔性联接

1、配联接板、加隔振器安装

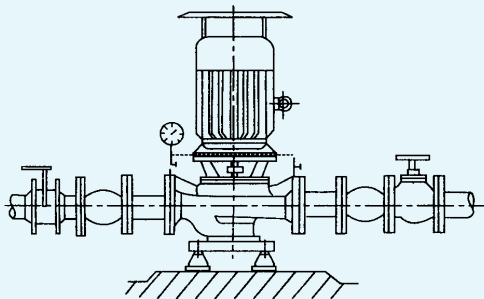


2、配联接板加隔振垫安装

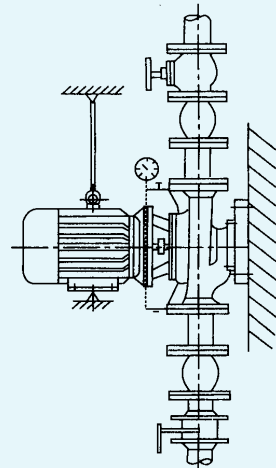


1	挠性接头	2	联接板	3	Jd型隔振器	4	Sd型隔振垫
---	------	---	-----	---	--------	---	--------

3、户外使用，采用 IP54 电机（户外型）



4、悬臂卧式使用安装



注：隔振器用膨胀栓固定在基础上

泵的安装说明

- 1、安装时管路重量不应承受在泵上，否则易损坏水泵；
- 2、泵与电机是整体结构，出厂时已有厂家校正，安装时无需调整，因此安装十分方便；
- 3、安装时必须拧紧地脚螺柱，且每隔一定时段应对其进行检查，防止其松动，以免水泵启动时发生振动而影响泵的性能；
- 4、安装水泵前应仔细检查泵流道内有无影响水泵运行的硬物(如石块、铁砂等)，以免水泵运行时损坏过流部件；
- 5、为了安全使用及维修方便，在泵的进出口管路上安装一只调节阀及在泵出口附近安装一只压力表，对于高扬程泵，为防止水锤，还应在出口阀安装一只止回阀以应付突然停电等失去动力事故，从而确保水泵在最佳工况下运行，延长水泵的使用寿命；
- 6、泵用于有吸程场合，应装有底阀，且进口管不应有过多弯头，同时不得有漏水、漏气现象，以免影响水泵的吸入性能；
- 7、为不使杂质进入泵内而堵塞流道，应在泵进口前安装过滤器。
- 8、安装管路前转动水泵的转子部件。应无摩擦或卡列现象，否则应将泵拆开检查原因。

泵的启动与停车

启动前的准备

- 1、用手拨动电机风叶，叶轮应转动灵活、无卡擦现象；
- 2、全开进口阀门，打开排气阀使液体充满泵腔，然后关闭排气阀；
- 3、检查各部位是否正常：轴承是否润滑良好，各部位螺丝是否紧固，吸入管是否通畅等；
- 4、如介质温度较高则应时行预热，升温速度为 $50^{\circ}\text{C} / \text{h}$ ，以确保各部位受热均匀。

启动与运行

- 1、全开进口阀门，关闭吐出管路阀门；
- 2、启动电机(注意旋向是否正确)；
- 3、待机组转速稳定后调节出口阀门开度。观察压力表、流量计、使出口压力减进口压力等于泵的额定压力；
- 4、检查电机、轴承处温升 $\leq 70^{\circ}\text{C}$ ，如有异常，应及时处理。

停车

- 1、介质温度较高时，应先降温，降温速度为 $10^{\circ}\text{C} / \text{min}$ ，液体温度降到 70°C 以下，方可停车；
- 2、关闭吐出管路阀门。同时关闭真空表及压力表旋塞；

- 3、切断电源；
- 4、关闭进口阀门；
- 5、如长期停车应将泵内液体放尽，尤其在环境温度低于0℃时，停车后应立即放尽液体，以防冻死零件部件。

泵的维护与保养

运行中的维护和保养

- 1、进水管路必须高度密封，不能漏水、漏气；
- 2、禁止泵在汽蚀状态下运行；
- 3、尽是避免泵在大流量工况下运行；
- 4、定时检查电机电流值，不得超过电机额定电流；
- 5、泵在运行中应有专人看管，以免发生意外；
- 6、泵每运行5000小时就对轴承进行加油；
- 7、泵进行长期运行后，由于机械磨损，使机组噪声及振动增大时，应停机检查，必要时可更换易损件，机组大修期限一般为一年。

机械密封维护与保养

- 1、机械密封润滑液应清洁无固体颗粒；
- 2、严禁机械密封在干磨情况下工作；
- 3、起动前应盘动泵(电机)几圈，以免突然起动造成机械密封断裂损坏；
- 4、密封泄漏允许差3滴/分，否则应检修；
- 5、机械密封属易损件，用户应自备此配件在漏水时更换。

故障原因及排除方法

故障现象	可能产生的原因	排除方法
1、泵不吸水出口压力表及真空表指针剧烈跳动	<ul style="list-style-type: none"> A、泵内灌水量不够 B、吸水管路或密封仪表漏水 C、泵起动进出口阀门开启太大 D、底阀淹没深度不够 E、泵内没灌满水、有空气 F、进水管路漏气 G、进水管路安装不对，堵气 F、出口处堵气，逆止阀不能打开 	<ul style="list-style-type: none"> A、检查底阀是否漏水并重新灌水 B、找出汇漏部位紧固 C、起动时出口阀门关闭，转速正常后慢慢开启出口阀门 D、调整淹没深度至105倍进水径以上 E、检查底阀是否漏水并重新灌水 F、密封漏气的部位 G、重新安装进水管路 F、排气
2、泵不吸水，真空表显示高度真空	<ul style="list-style-type: none"> A、底阀无法找开划已淤塞 B、过滤器、吸入管堵塞 C、吸程过高 	<ul style="list-style-type: none"> A、校正更换底阀 B、拆卸并清除异物 C、降低吸程
3、泵不出水压力表显示有压力	<ul style="list-style-type: none"> A、出水管阻太大，止回阀等阀门未打开 B、电机反转 C、叶轮堵塞 	<ul style="list-style-type: none"> A、减小管阻、更换阀门 B、正确接好电机配线 C、清除异物
4、机组不能起动	<ul style="list-style-type: none"> A、不具备启动条件 B、电机发生故障 	<ul style="list-style-type: none"> A、检查是否符合启动条件 B、检查修理电机
5、达不到设计流量及扬程	<ul style="list-style-type: none"> A、有空气吸入 B、叶轮、进水管路、过滤器部分阻塞 C、水位降低，淹没深度不够 D、口环磨损严重 E、转速不够 	<ul style="list-style-type: none"> A、检查是否有空气吸入并避免 B、拆卸并清除异物 C、加深淹没深度 D、更换口环 E、检查电源频率

故障原因及排除方法

故障现象	可能产生的原因	排除方法
6、机械密封漏水	A、介质含有颗粒或液体出现结晶现象 B、机械密封安装不平整 C、机械密封动静环表面无水干磨 D、正常磨损	A、清洗管路，防止结晶 B、重新安装平整 C、泵启动时放尽泵内空气，以防机封于摩擦 D、更换机械密封
7、轴承过热	A、轴承内油脂流失 B、润滑油老化 C、轴承有故障	A、补充润滑油 B、更润滑油 C、检查、修理或更换
8、泵不出水压力表显示有压力	A、出水管阻太大，止回阀等阀门未打开 B、电机反转 C、叶轮堵塞	A、减小管阻，更换阀门 B、正确接好电机配线 C、清除异物
9、电机超电流	A、泵超大流量运行 B、叶轮与泵体口环擦碰 C、介质混有异物 D、电压过低 E、轴承损坏 F、转速过快	A、调节出口阀门 B、校正泵轴同心度 C、排除异物 D、使泵在正常电压下运行 E、更换轴承 F、检查电源频率
10、电机烧毁	A、长时间超负荷运行 B、定子受潮 C、电机缺相运行	A、调节运行工况 B、改善机组使用环境 C、检查电源，排除故障

主要材质及选用

		零件名称		泵体	叶轮	泵盖	联体座	轴	叶轮螺母
		材料	温度						
SLG 型清水泵		温度 -20°C ~ +100°C		HT200	HT200	HT200	HT200	45	2Cr13
		温度 -45°C ~ +240°C		ZG25	ZG25	ZG25	ZG25	35CrMo	2Cr13
SLYG 型 油 泵	I	不含腐蚀性 -20°C ~ +100°C		HT200	HT200	HT200	HT200	45	2Cr13
	II	不含腐蚀性 -45°C ~ +240°C		ZG25	ZG25	ZG25	ZG25	35CrMo	2Cr13
	III	不含腐蚀性 -45°C ~ +240°C		305	305	305	305	3Cr13	2Cr13
SLHG 型化工泵 材质及代号表 (根据用户要求选用)		材质		ZG1Cr18Ni9	ZG1Cr18Ni9	ZG1Cr18Ni12MoTi	ZG1Cr18Ni12MoTi		
		代号		303	305	306	307		
机械密封主要材料 (根据用户要求选用)		静环材料		动环材料	结构件	橡胶件	橡胶件	弹簧	
		碳化钨 碳化硅 氮化硅 氧化铝陶瓷 石墨		碳化钨 碳化硅 氮化硅 氧化铝陶瓷 石墨	H62 黄铜 1Cr18Ni9Ti	丁腈橡胶氟橡胶 四氟密封圈	65Mn 镀铬 1Cr18Ni9Ti		

易 损 件

电机功率	机械密封	轴承规格
0.25、0.37KW 0.55、0.76、1.1KW 3、4、5.5、7.5KW	109-14 109-18 109-20 109-25	180201Z2 180204Z2 180205Z2 18026Z2、180306Z2、180308Z2
11、15 (2、4极) 18.5 (2极) 22 (2极) 30 (2极) 37 (2极)	109-35	180309Z2 180311Z2、180312Z2
18.5 (4极) 22 (4极) 30 (4极) 37 (4极) 45 (2、4极) 55 (2极)	109-45	180311Z2、180313Z2 180313Z2、180314Z2
55 (4极) 75 (2、4极) 90 (2、4极) 110 (2极)	109-55	180314Z2、180317Z2 180314Z2、180316Z2、180317Z2
75 (6极) 90 (6极) 110 (4极)	109-75	180319Z2

技术领先 品质卓越
持续创新 服务一流

郑州市神龙泵业有限公司

ZHENGZHOU SHENLONG SUBMERSIBLE PUMP CO.,LTD.

地址：河南·郑州·荥阳市

电话：0371-64901301 64901616

传真：0371-64912011

网址：<http://www.hnshenwu.com>

邮箱：shenwu@hnshenwu.com

邮编：4

销售公司

地址：郑州市铭功路83号豫港大厦1711室

电话：0371-66036121 66036122

传真：0371-66036123

售后：0371-66209008

邮编：450000